

DISTRIBUTED BY:
Pro Wood Finishes
14622 Southlawn Lane
Rockville MD 20850
Ph: (301) 424-3033

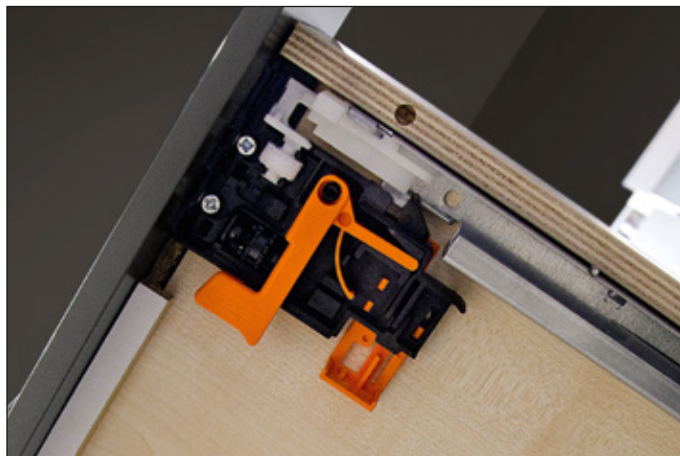


Futura
SALICE

USA SPA

Futura

Futura, the concealed runner system produced by Salice.
Futura, el sistema de guías invisibles producidas por Salice.



Smove

Soft close feature fully integrated in the runner system.
Dispositivo de cierre amortiguado totalmente integrado en el sistema de la guía.



Touch to open feature fully integrated in the runner system.
Apretar para abrir el dispositivo totalmente integrado en el sistema de la guía.



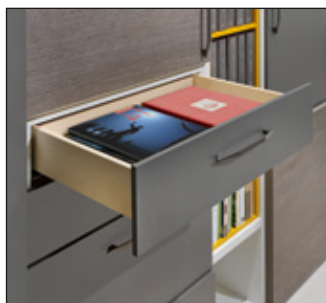
Self-closing

Standard self-closing runner system.
Sistema de guía estándar de self-closing (cierre automático).



Technical information
Informaciones técnicas

page 6
pág. 6



FUTURA SMOVE

7555	Soft close for 16 mm (5/8") <i>Cierre amortiguado para 16 mm (5/8")</i>	page 14 pág. 14
7955	Soft close for 19 mm (3/4") <i>Cierre amortiguado para 19 mm (3/4")</i>	page 16 pág. 16



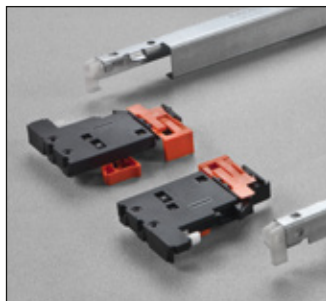
FUTURA PUSH

7557	Push opening system for 16 mm (5/8") <i>Sistema de abertura Push para 16 mm (5/8")</i>	page 20 pág. 20
-------------	---	--------------------



FUTURA SELF-CLOSING

755	Self-closing for 16 mm (5/8") <i>Self-closing (cierre automático) para 16 mm (5/8")</i>	page 24 pág. 24
------------	--	--------------------



FUTURA CLIPS

A750.010	6 way adjustable <i>Regulable 6 direcciones</i>	page 28 pág. 28
A710.610	Standard, height adjustable <i>Estándar, regulación vertical</i>	page 33 pág. 33
A720.610	Narrow drawer, height adjustable <i>Cajón estrecho, regulación vertical</i>	page 34 pág. 34



Accessories
Accesorios

Face frame rear sockets <i>Adaptadores posteriores para marco</i>	page 36 pág. 36
Drilling templates <i>Plantillas taladros</i>	page 38 pág. 38
Drawer stabilizers spacer <i>Distanciador estabilizadores cajón</i>	page 40 pág. 40
Spacers & screws <i>Distanciadores y tornillos</i>	page 41 pág. 41

Futura

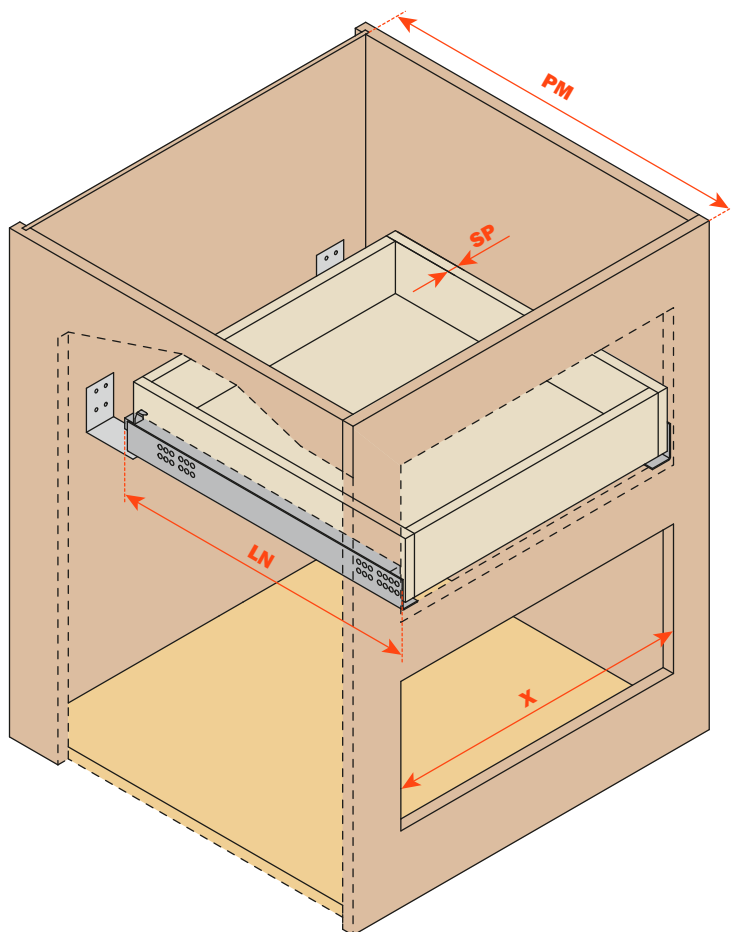
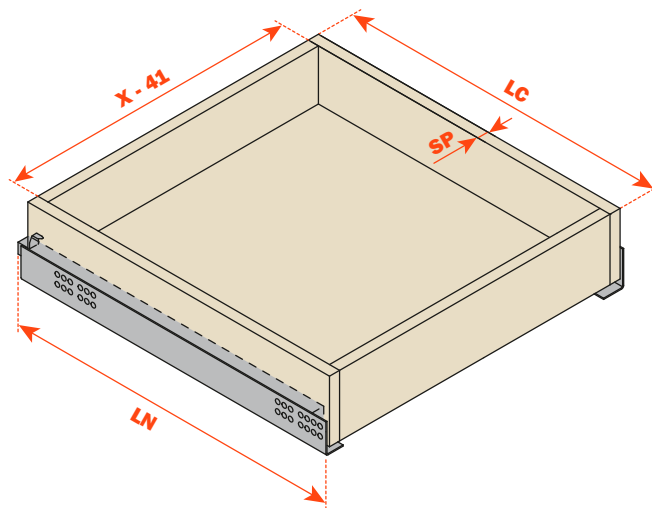


Technical information Informaciones técnicas

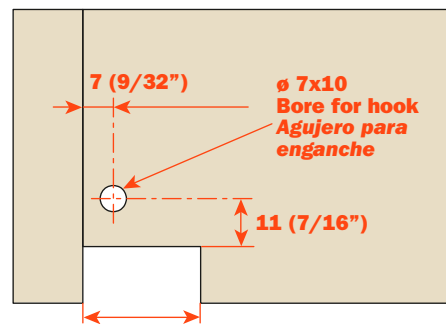
Drawer setting: abbreviations Preparación cajón: abreviaciones

SP = Thickness of the drawer side material
 LN = Runner length
 LC = Drawer length
 PM = Inside depth of the cabinet
 X = Width of cabinet opening

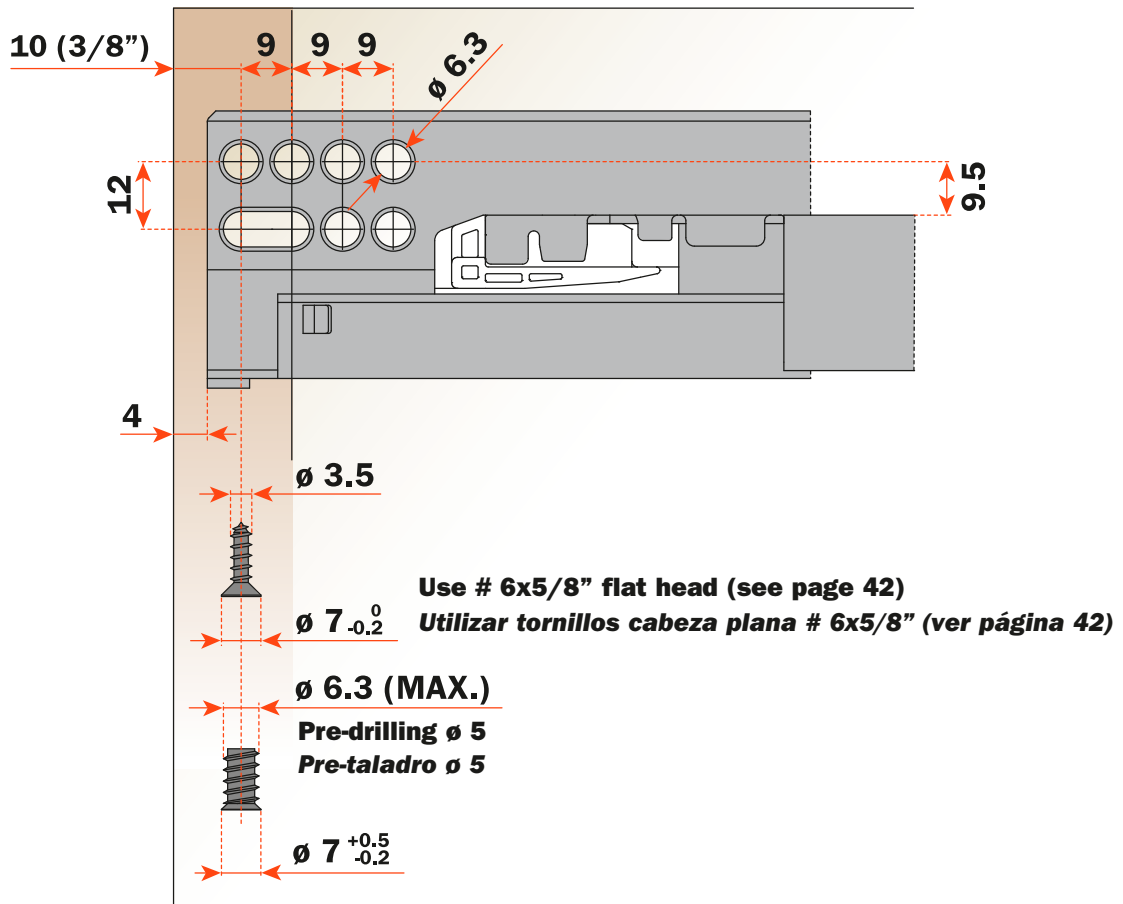
SP = Espesor del cajón
 LN = Longitud guía
 LC = Longitud cajón
 PM = Profundidad del mueble
 X = Ancho interno del mueble



Drawer back preparation
Preparación fondo del cajón

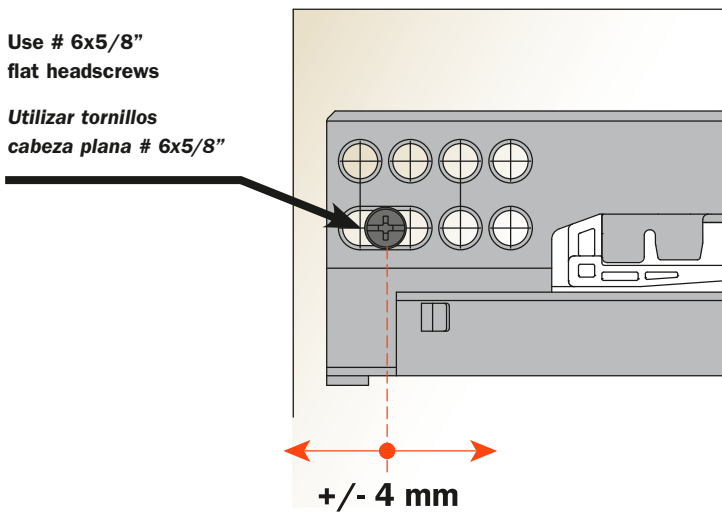


33 (1-5/16") Minimum rear notch
33 (1-5/16") Entalladura mínima posterior



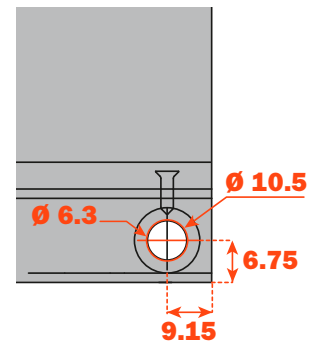
Use # 6x5/8"
flat headscrews

Utilizar tornillos
cabeza plana # 6x5/8"



Detail of the rear additional fixing hole.
It is recommended to always add a screw
to this location.

*Particular del agujero posterior suplementario
de fijación.
Se aconseja añadir siempre un tornillo en esta
posición.*

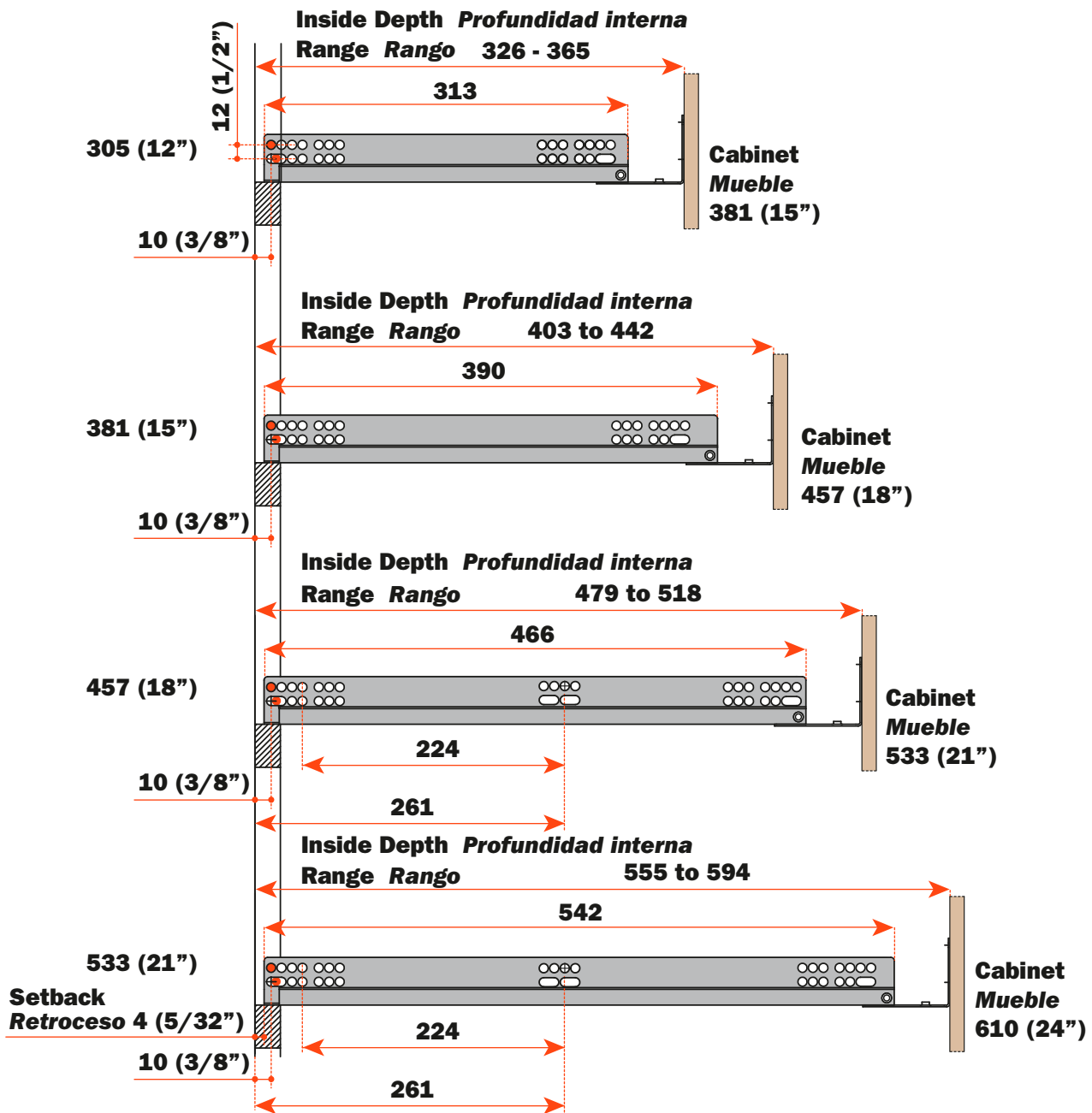


The oval slot allows in and out adjustment for inset drawers and drawers using the PUSH self opening system.
An additional screw must be inserted for security.

*El agujero oval permite la regulación en la luz del frontal del cajón y en cajones con sistema de apertura automática Push.
Se debe insertar un tornillo suplementario por seguridad.*

Technical information - Face Frame Assembly
Informaciones técnicas - Montaje con marco

Drawer slide using metal socket
Montaje de la guía cajón utilizando el adaptador metálico

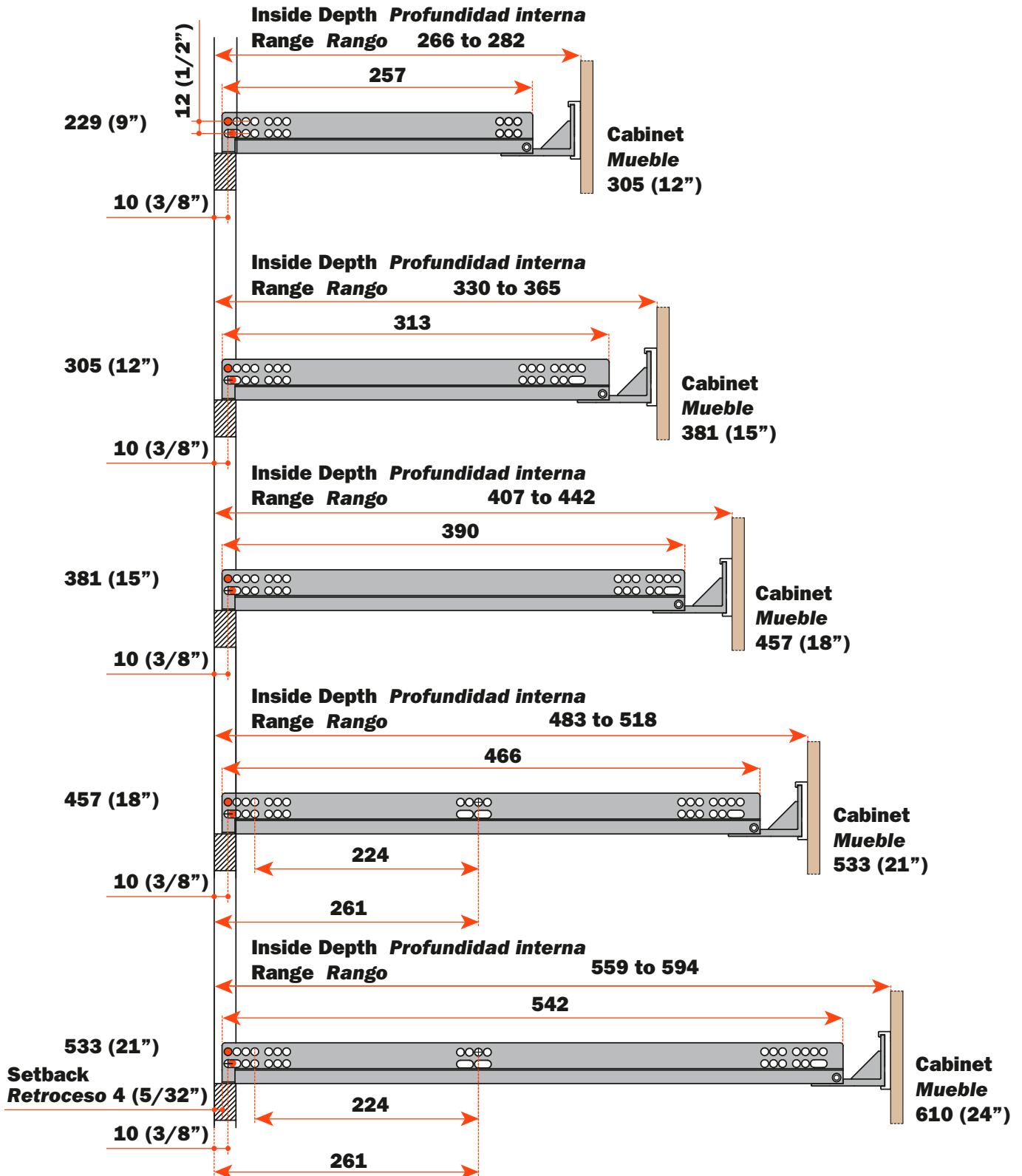


NOTE: Orange dots indicate recommended attachment locations and quantities.

NOTAS: los puntos naranjas indican las posiciones y cantidades de agujeros recomendables.

Technical information - Face Frame Assembly
Informaciones técnicas - Montaje con marco

Drawer slide using plastic socket
Montaje de la guía cajón utilizando el adaptador plástico

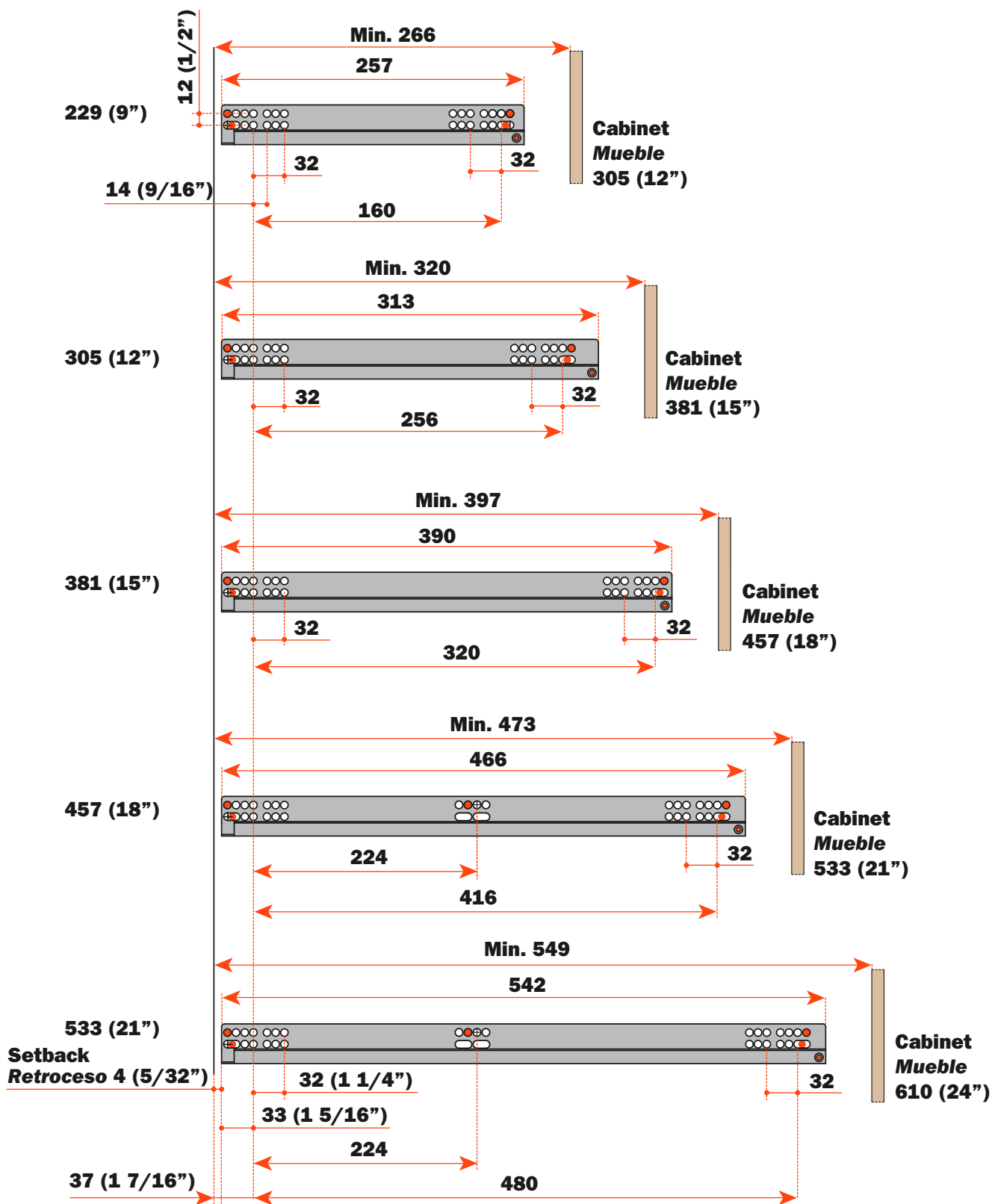


NOTE: Orange dots indicate recommended attachment locations and quantities.

NOTAS: los puntos naranjas indican las posiciones y cantidades de agujeros recomendables.

Technical information Informaciones técnicas

Drawer slide assembly frameless application - Full extension
Montaje de la guía cajón - Aplicación sin marco - Extracción total

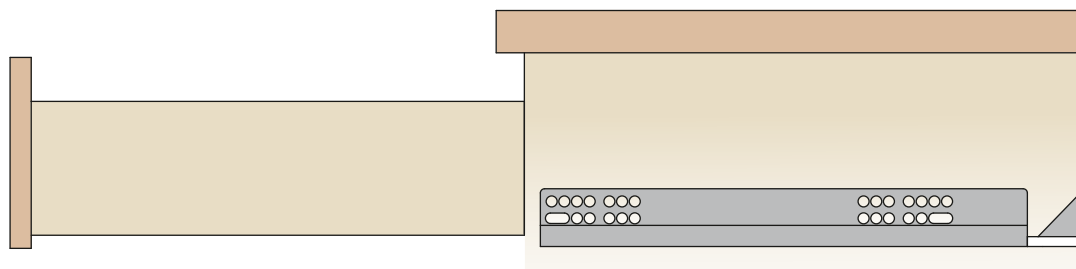


NOTE: Orange dots indicate recommended attachment locations and quantities.

NOTAS: los puntos naranjas indican las posiciones y cantidades de agujeros recomendables.

Technical information Informaciones técnicas

Art. 755 - 7555 - 7557 - 7955 Full extension
Art. 755 - 7555 - 7557 - 7955 Extracción total



All Salice Futura concealed drawer runners are full extension.
Todas las guías invisibles Futura Salice son de extracción total.

Part number composition - Ordering chart Composición código - Esquema para pedido

Example: Ejemplo:

A **XXXX** / **XXX**

BASIC PART NUMBER
CÓDIGO BASE

ARTICLE
(i.e. 755, 7555, 7557, 7955)

ARTÍCULO
(ej. 755, 7555, 7557, 7955)

RUNNER LENGTH
(229, 305, 381, 457, 533 mm)

LONGITUD GUÍA
(229, 305, 381, 457, 533 mm)

ARTICLE VERSIONS

755 = with Self-closing
7555 = with Smove 5/8" drawer material
7557 = with Push
7955 = with Smove 3/4" drawer material

VARIANTES ARTÍCULO

755 = con self-closing
7555 = con Smove - Material del cajón 5/8"
7557 = con Push
7955 = con Smove - Material del cajón 3/4"

Futura Smove



Futura Smove 7555 - Concealed runner
Futura Smove 7555 - Guía invisible



FULL EXTENSION RUNNER FOR 16 mm (5/8") MATERIAL.

SMOVE: SOFT CLOSING FULLY INTEGRATED INTO THE DRAWER RUNNER.

Product features: ANSI - Grade 1

- Load capacity: 100 lbs static/75 lbs dynamic.
- With Smove soft closing.
- Adjustable clips allow for easy drawer insertion and removal.
- Finish: bright zinc-plated.
- For 16 mm (5/8") max drawer material.

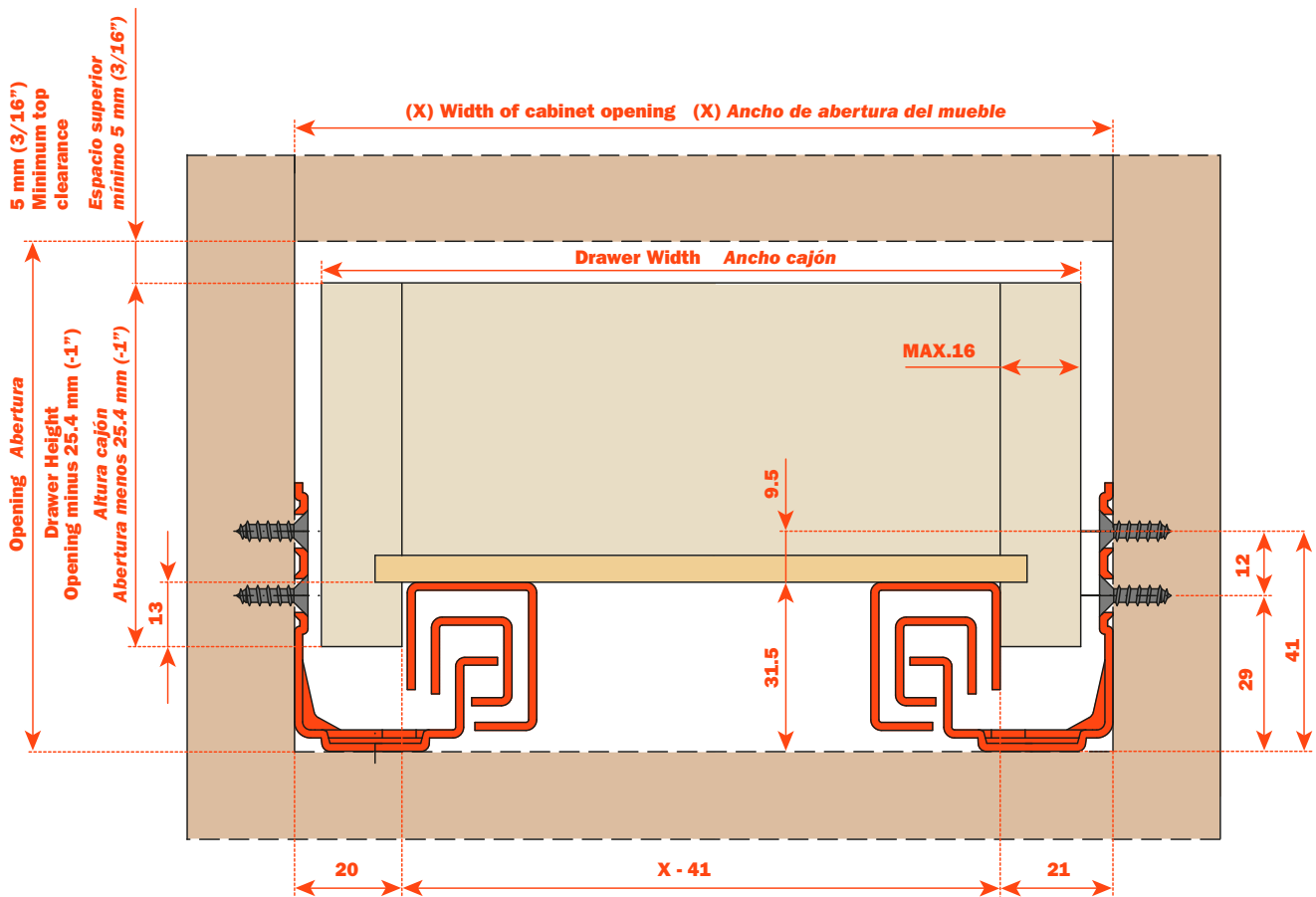
GUÍA DE EXTRACCIÓN TOTAL PARA MATERIAL DE 16 mm (5/8").

SMOVE: SISTEMA DECELERANTE, INTEGRADO EN LA GUÍA.

Características del producto: ANSI - Nivel 1

- Capacidad de carga: 100 lbs estática/75 lbs dinámica.
- Dispositivo de cierre amortiguado Smove.
- Los clips regulables permiten montar y desmontar fácilmente el cajón.
- Acabado: zincado plateado.
- Material cajón 16 mm (5/8") máx.

Dimensions
Medidas del espacio ocupado

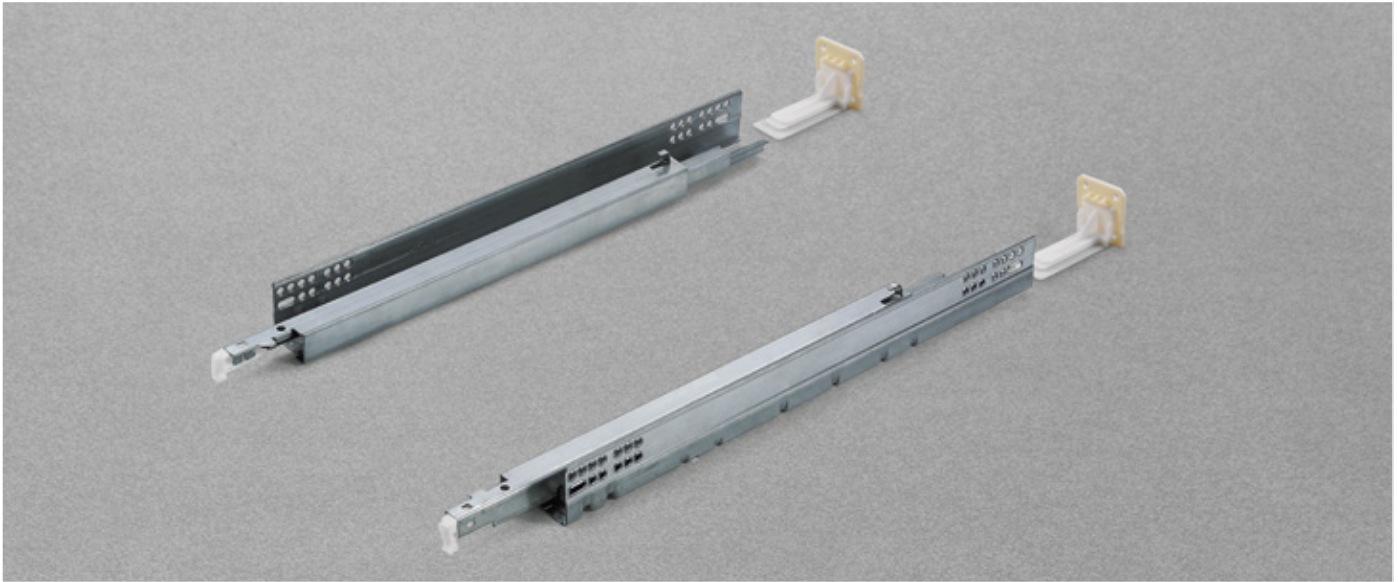


CALCULATION FORMULA FOR OUTSIDE DRAWER WIDTH
FÓRMULA DE CÁLCULO PARA ANCHO EXTERNO CAJÓN

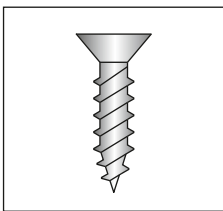
For drawer side thickness of Para espesor lateral del cajón de	16 mm (5/8")	15 mm (19/32")	14 mm (9/16")	13 mm (1/2")	12 mm (15/32")
Deduct from inside cabinet width Deducir del ancho interno del mueble	9 mm (3/8")	11 mm (7/16")	13 mm (1/2")	15 mm (5/8")	17 mm (21/32")

Example: For a 15" inside cabinet width and a 5/8" thick drawer, subtract 3/8" from the inside width of 15" = 14-5/8" drawer width.
 Ejemplo: Para un cajón con ancho interno de 15" y espesor de 5/8", quitar 3/8" del ancho interno de 15" = 14-5/8" ancho cajón.

Futura Smove 7555 - Ordering information
Futura Smove 7555 - Información para ordenar

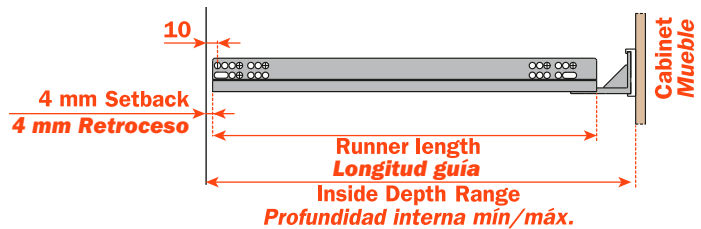


Part number
Codificación









To be screw fixed
 Screw # 6 FH



De atornillar
 Tornillo # 6 CP



All Futura Models - Todos los modelos Futura	FUTURA Part Number Código FUTURA	DRAWER LENGTH (LC) LONGITUD CAJÓN (LC)	RUNNER LENGTH (LN) LONGITUD GUÍA (LN)	MINIMUM INSIDE CABINET DEPTH		MAXIMUM INSIDE CABINET DEPTH
				PROFUNDIDAD INTERNA MÍNIMA MUEBLE		PROFUNDIDAD INTERNA MÁXIMA MUEBLE
				METAL SOCKET ADAPTADOR METÁLICO	PLASTIC SOCKET ADAPTADOR PLÁSTICO	METAL/PLASTIC SOCKET ADAPTADOR METÁLICO/PLÁSTICO
	A7555/229 CP6	229 mm (9")	263 mm		266 mm (10-3/4")	282 mm (11-11/32")
	A7555/305 CP6	305 mm (12")	315 mm	326 mm (12-13/16")	330 mm (13")	365 mm (14-3/8")
	A7555/381 CP6	381 mm (15")	391 mm	403 mm (15-7/8")	407 mm (16")	442 mm (17-7/16")
	A7555/457 CP6	457 mm (18")	467 mm	479 mm (18-7/8")	483 mm (19")	518 mm (20-3/8")
	A7555/533 CP6	533 mm (21")	543 mm	555 mm (21-7/8")	559 mm (22-3/4")	594 mm (23-3/8")

			CLIP PART NUMBER - CÓDIGO CLIP A750.010 - 6 way adjustable clip - <i>Clip regulable 6 direcciones.</i> A710.610 - Standard clip with vertical adjustment - <i>Clip estándar con regulación vertical</i> A720.610 - Narrow drawer clip - <i>Clip cajón estrecho</i>
PACKAGING: 2 boxes = 100 pcs. (L)/100 pcs. (R) EMPAQUE: 2 cajas = 100 piezas (Izq.)/100 piezas (Der.)			

			PLASTIC SOCKET PART NUMBER - CÓDIGO ADAPTADOR PLÁSTICO AS0755AJYD PLUG IN SOCKET - <i>ADAPTADOR DE CONECTAR</i> AS0755AJND SCREW ON SOCKET - <i>ADAPTADOR DE ATORNILLAR</i> AS0755NAND9 SCREW ON SOCKET FOR 9" RUNNER - <i>ADAPTADOR DE ATORNILLAR PARA GUÍA 9"</i>
PACKAGING: 1 box = 100 pcs. EMPAQUE: 1 caja = 100 piezas			

		METAL SOCKET PART NUMBER - CÓDIGO ADAPTADOR METÁLICO AGSKXC5 STANDARD STEEL SOCKET - <i>ADAPTADOR ESTÁNDAR DE ACERO</i> AGSKXR5 NARROW STEEL SOCKET - <i>ADAPTADOR ESTRECHO DE ACERO</i>
PACKAGING: 1 box = 100 pcs. EMPAQUE: 1 caja = 100 piezas		

Futura Smove 7955 - Concealed runner
Futura Smove 7955 - Guía invisible



FULL EXTENSION RUNNER FOR 19 mm (3/4") MATERIAL.

SMOVE: SOFT CLOSING FULLY INTEGRATED INTO THE DRAWER RUNNER.

Product features: ANSI - Grade 1

- Load capacity: 100 lbs static/75 lbs dynamic.
- With Smove soft closing.
- Adjustable clips allow for easy drawer insertion and removal.
- Finish: bright zinc-plated.
- For 19 mm (3/4") max drawer material.

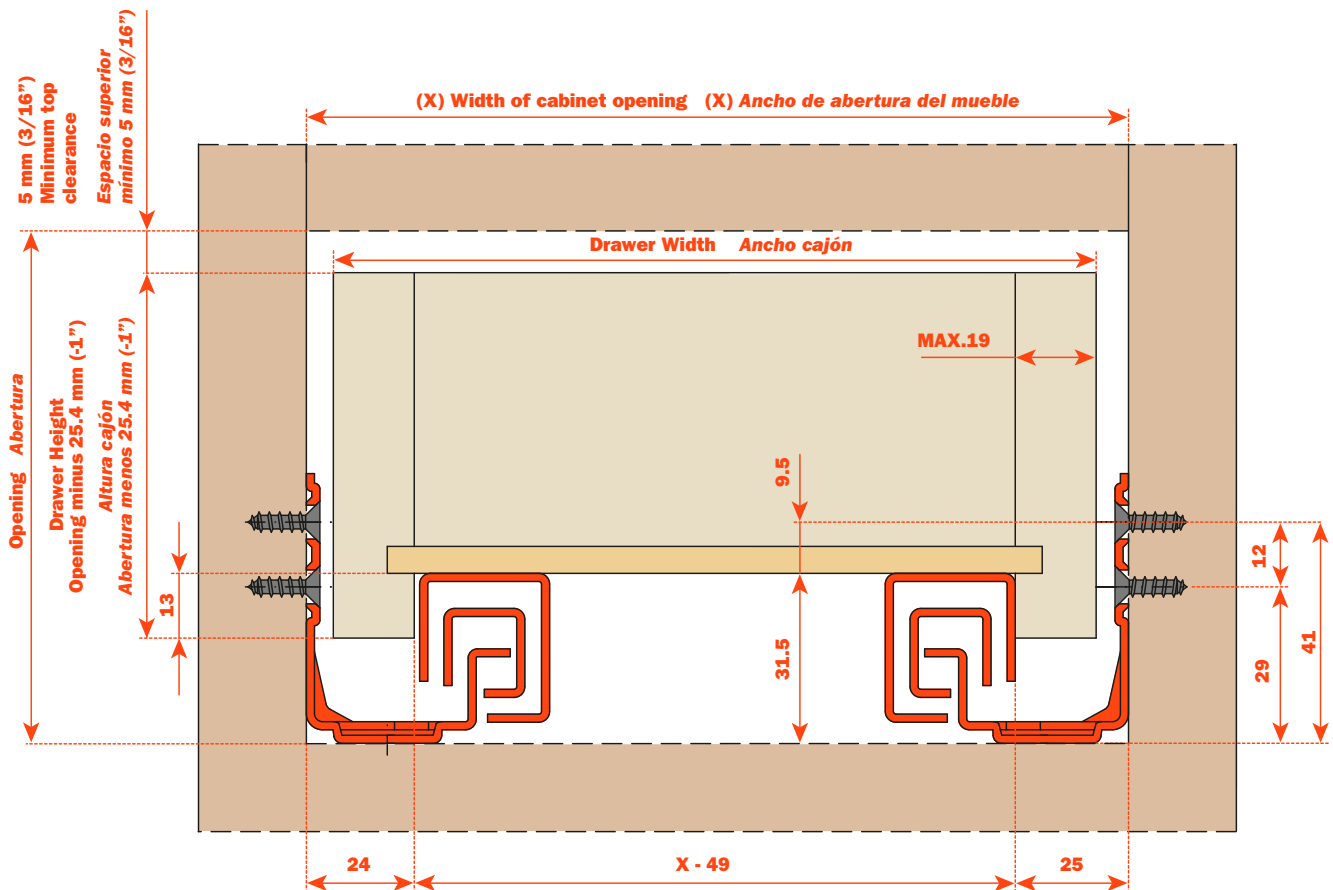
GUÍA DE EXTRACCIÓN TOTAL PARA MATERIAL DE 19 mm (3/4").

SMOVE: CIERRE AMORTIGUADO TOTALMENTE INTEGRADO EN LA GUÍA DEL CAJÓN.

Características del producto: ANSI - Nivel 1

- Capacidad de carga: 100 lbs estática/75 lbs dinámica.
- Dispositivo de cierre amortiguado Smove.
- Los clips regulables permiten insertar y extraer fácilmente el cajón.
- Acabado: zincado plateado.
- Para material cajón de 19 mm (3/4") máx.

Dimensions
Medidas del espacio ocupado

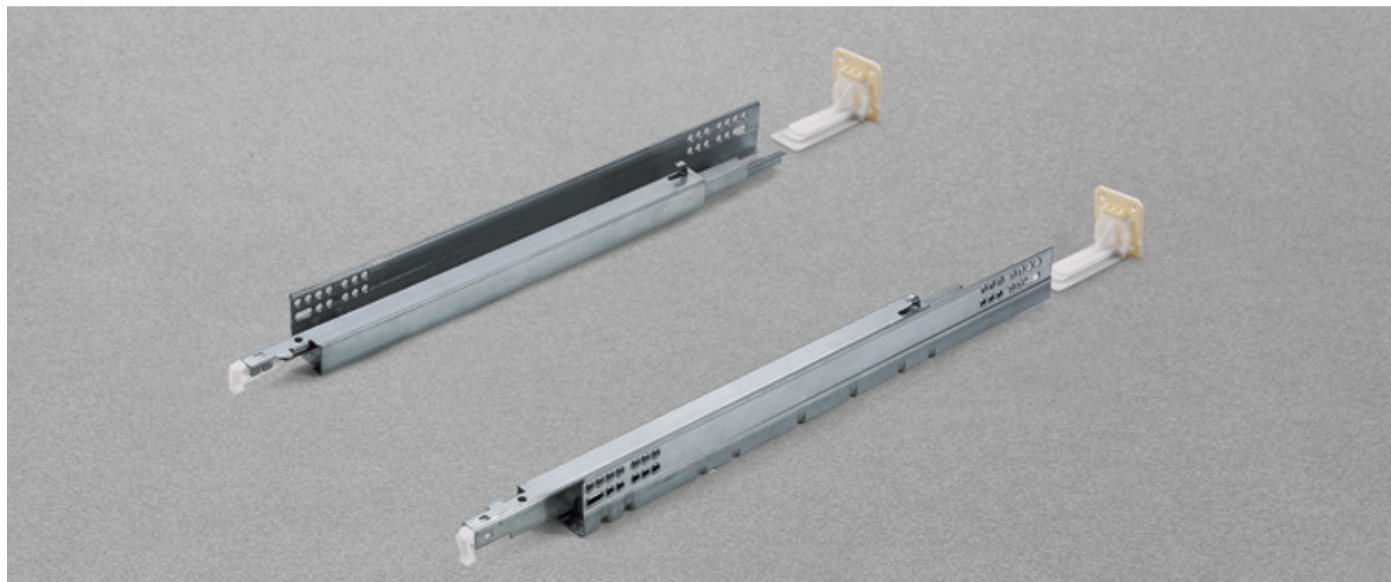


CALCULATION FORMULA FOR OUTSIDE DRAWER WIDTH
FÓRMULA DE CÁLCULO PARA ANCHO EXTERNO CAJÓN

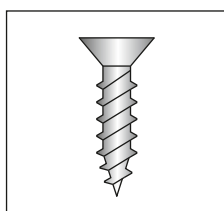
For drawer side thickness of Para espesor lateral del cajón de	19 mm (3/4")	18 mm (23/32")	17 mm (21/32")	16 mm (5/8")	15 mm (19/32")
Deduct from inside cabinet width Deducir del ancho interno del mueble	11 mm (7/16")	13 mm (1/2")	15 mm (19/32")	17 mm (21/32")	19 mm (3/4")

Example: For a 15" inside cabinet width and a 3/4" thick drawer, subtract 7/16" from the inside width of 15" = 14-9/16" drawer width.
 Ejemplo: Para un cajón con ancho interno de 15" y espesor de 3/4", quitar 7/16" del ancho interno de 15" = 14-9/16" ancho cajón.

Futura Smove 7955 - Ordering information
Futura Smove 7955 - Información para ordenar

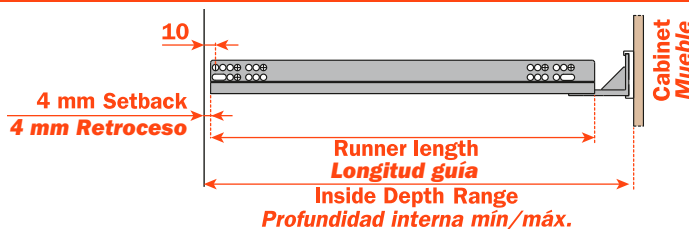


Part number
Codificación



To be screw fixed
 Screw # 6 FH

De atornillar
 Tornillo # 6 CP



All Futura Models - Todos los modelos Futura	FUTURA Part Number Código FUTURA	DRAWER LENGTH (LC) LONGITUD CAJÓN (LC)	RUNNER LENGTH (LN) LONGITUD GUÍA (LN)	MINIMUM INSIDE CABINET DEPTH		MAXIMUM INSIDE CABINET DEPTH
				PROFUNDIDAD INTERNA MÍNIMA MUEBLE		PROFUNDIDAD INTERNA MÁXIMA MUEBLE
				METAL SOCKET ADAPTADOR METÁLICO	PLASTIC SOCKET ADAPTADOR PLÁSTICO	METAL/PLASTIC SOCKET ADAPTADOR METÁLICO/PLÁSTICO
	A7955/305 CP6	305 mm (12")	315 mm	326 mm (12-13/16")	330 mm (13")	368 mm (14-3/8")
	A7955/381 CP6	381 mm (15")	391 mm	403 mm (15-7/8")	407 mm (16")	442 mm (17-7/16")
	A7955/457 CP6	457 mm (18")	467 mm	479 mm (18-7/8")	483 mm (19")	518 mm (20-3/8")
	A7955/533 CP6	533 mm (21")	543 mm	555 mm (21-7/8")	559 mm (22-3/4")	594 mm (23-3/8")

CLIP PART NUMBER - CÓDIGO CLIP

A750.010 - 6 way adjustable clip - *Clip regulable 6 direcciones.*
A710.610 - Standard clip with vertical adjustment - *Clip estándar con regulación vertical*
A720.610 - Narrow drawer clip - *Clip cajón estrecho*

PACKAGING: 2 boxes = 100 pcs. (L)/100 pcs. (R) EMPAQUE: 2 cajas = 100 piezas (Izq.)/100 piezas (Der.)

PLASTIC SOCKET PART NUMBER - CÓDIGO ADAPTADOR PLÁSTICO

AS0755AJYD PLUG IN SOCKET - ADAPTADOR DE CONECTAR
AS0755AJND SCREW ON SOCKET - ADAPTADOR DE ATORNILLAR
AS0755NAND9 SCREW ON SOCKET FOR 9" RUNNER - ADAPTADOR DE ATORNILLAR PARA GUÍA 9"

PACKAGING: 1 box = 100 pcs. EMPAQUE: 1 caja = 100 piezas

METAL SOCKET PART NUMBER - CÓDIGO ADAPTADOR METÁLICO

AGSKXC5 STANDARD STEEL SOCKET - ADAPTADOR ESTÁNDAR DE ACERO
AGSKXR5 NARROW STEEL SOCKET - ADAPTADOR ESTRECHO DE ACERO

PACKAGING: 1 box = 100 pcs. EMPAQUE: 1 caja = 100 piezas

Futura Push



Futura Push 7557 - Concealed runner
Futura Push 7557 - Guía invisible



FULL EXTENSION RUNNER FOR 16 mm (5/8") MATERIAL.

PUSH: THE OPENING SYSTEM FOR HANDLE-LESS DRAWERS, IS FULLY INTEGRATED IN THE RUNNER. A SLIGHT PRESSURE OF THE DRAWER FRONT IS ENOUGH FOR THE DRAWER TO SELF-OPEN.

Product features: ANSI - Grade 1

- Load capacity: 100 lbs static/75 lbs dynamic.
- With Push opening system.
- Adjustable clips allow for easy drawer insertion and removal.
- The drawer is latched when closed.
- Finish: bright zinc-plated.
- For 16 mm (5/8") max drawer material.

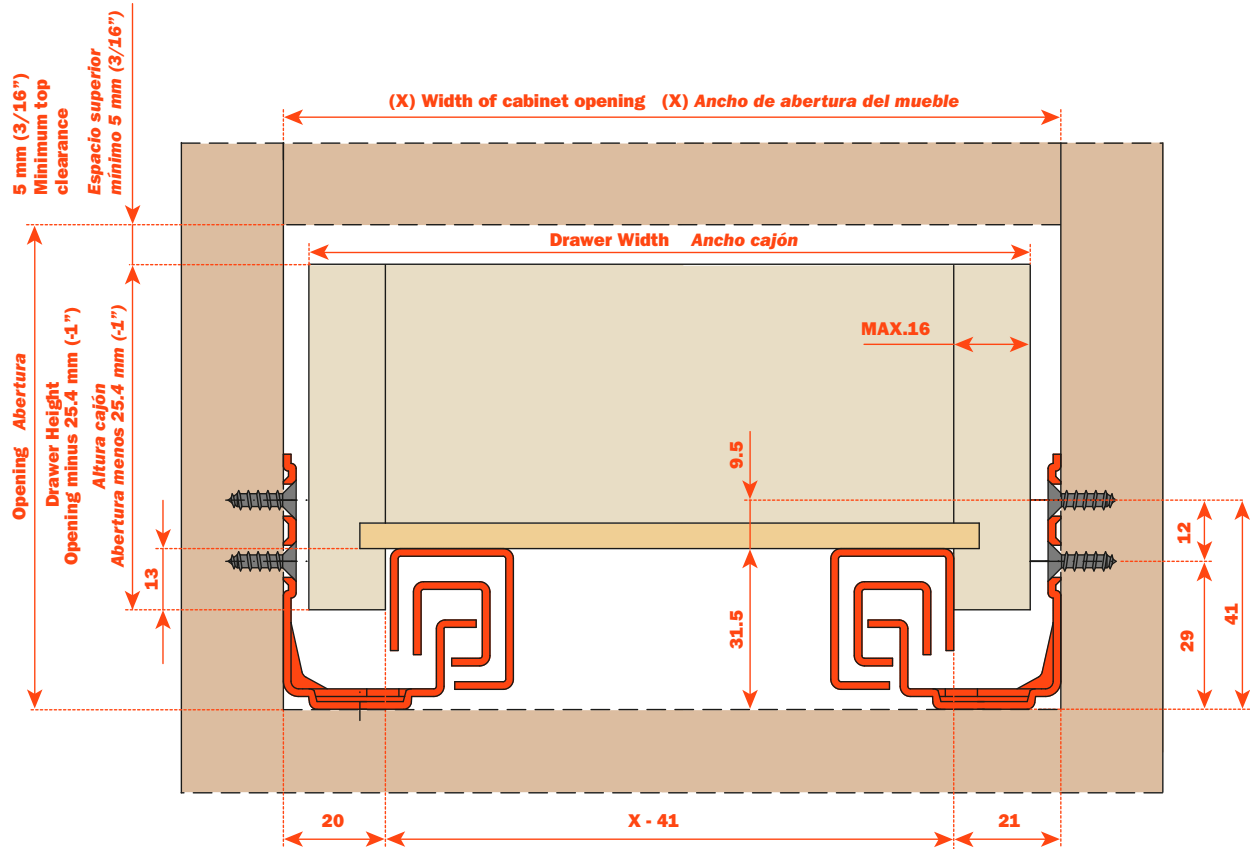
GUÍA DE EXTRACCIÓN TOTAL PARA MATERIAL DE 16 mm (5/8").

PUSH: EL NUEVO SISTEMA INTEGRADO EN LA GUÍA QUE PERMITE LA ABERTURA DE CAJONES SIN TIRADORES. ES SUFICIENTE UNA LIGERA PRESIÓN DEL FRONTAL PARA ABRIR EL CAJÓN.

Características del producto: ANSI - Nivel 1

- Capacidad de carga: 100 lbs estática/75 lbs dinámica.
- Dispositivo de apertura con Push.
- Los clips regulables permiten insertar y extraer fácilmente el cajón.
- El cajón queda bloqueado cuando está cerrado.
- Acabado: zincado plateado.
- Para material cajón de 16 mm (5/8") máx.

Dimensions
Medidas del espacio ocupado

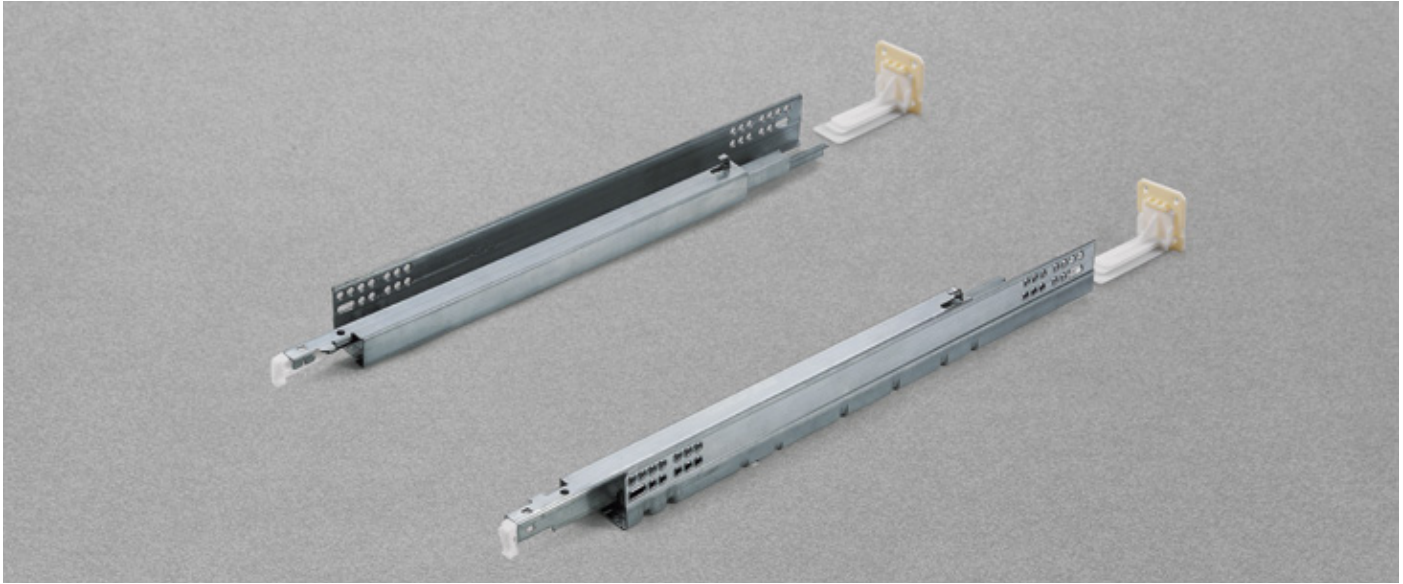


CALCULATION FORMULA FOR OUTSIDE DRAWER WIDTH
FÓRMULA DE CÁLCULO PARA ANCHO EXTERNO CAJÓN

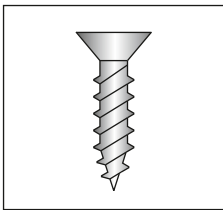
For drawer side thickness of Para espesor lateral del cajón de	16 mm (5/8")	15 mm (19/32")	14 mm (9/16")	13 mm (1/2")	12 mm (15/32")
Deduct from inside cabinet width Deducir del ancho interno del mueble	9 mm (3/8")	11 mm (7/16")	13 mm (1/2")	15 mm (5/8")	17 mm (21/32")

Example: For a 15" inside cabinet width and a 5/8" thick drawer, subtract 3/8" from the inside width of 15" = 14-5/8" drawer width.
 Ejemplo: Para un cajón con ancho interno de 15" y espesor de 5/8", quitar 3/8" del ancho interno de 15" = 14-5/8" ancho cajón.

Futura Push 7557 - Ordering information
Futura Push 7557 - Información para ordenar

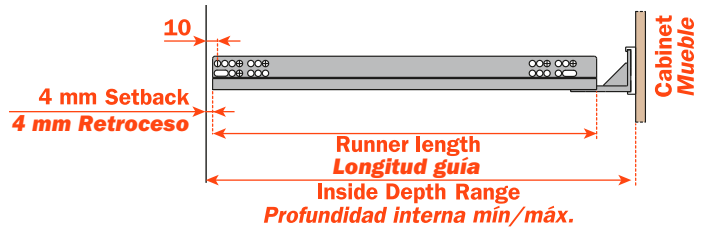


Part number
Codificación



To be screw fixed
 Screw # 6 FH

De atornillar
 Tornillo # 6 CP



All Futura Models - Todos los modelos Futura	FUTURA Part Number Código FUTURA	DRAWER LENGTH (LC) LONGITUD CAJÓN (LC)	RUNNER LENGTH (LN) LONGITUD GUÍA (LN)	MINIMUM INSIDE CABINET DEPTH		MAXIMUM INSIDE CABINET DEPTH
				PROFUNDIDAD INTERNA MÍNIMA MUEBLE		PROFUNDIDAD INTERNA MÁXIMA MUEBLE
				METAL SOCKET ADAPTADOR METÁLICO	PLASTIC SOCKET ADAPTADOR PLÁSTICO	METAL/PLASTIC SOCKET ADAPTADOR METÁLICO/PLÁSTICO
	A7557/229 CP6	229 mm (9")	263 mm		266 mm (10-3/4")	282 mm (11-11/32")
	A7557/305 CP6	305 mm (12")	315 mm	326 mm (12-13/16")	330 mm (13")	365 mm (14-3/8")
	A7557/381 CP6	381 mm (15")	391 mm	403 mm (15-7/8")	407 mm (16")	442 mm (17-7/16")
	A7557/457 CP6	457 mm (18")	467 mm	479 mm (18-7/8")	483 mm (19")	518 mm (20-3/8")
	A7557/533 CP6	533 mm (21")	543 mm	555 mm (21-7/8")	559 mm (22-3/4")	594 mm (23-3/8")

A750.010 **A710.610** **A720.610**

CLIP PART NUMBER - CÓDIGO CLIP
A750.010 - 6 way adjustable clip - *Clip regulable 6 direcciones*
A710.610 - Standard clip with vertical adjustment - *Clip estándar con regulación vertical*
A720.610 - Narrow drawer clip - *Clip cajón estrecho*

PACKAGING: 2 boxes = 100 pcs. (L)/100 pcs. (R) EMPAQUE: 2 cajas = 100 piezas (Izq.)/100 piezas (Der.)

PLASTIC SOCKET PART NUMBER - CÓDIGO ADAPTADOR PLÁSTICO
AS0755AJYD PLUG IN SOCKET - ADAPTADOR DE CONECTAR
AS0755AJND SCREW ON SOCKET - ADAPTADOR DE ATORNILLAR
AS0755NAND9 SCREW ON SOCKET FOR 9" RUNNER - ADAPTADOR DE ATORNILLAR PARA GUÍA 9"

PACKAGING: 1 box = 100 pcs. EMPAQUE: 1 caja = 100 piezas

METAL SOCKET PART NUMBER - CÓDIGO ADAPTADOR METÁLICO
AGSKXC5 STANDARD STEEL SOCKET - ADAPTADOR ESTÁNDAR DE ACERO
AGSKXR5 NARROW STEEL SOCKET - ADAPTADOR ESTRECHO DE ACERO

PACKAGING: 1 box = 100 pcs. EMPAQUE: 1 caja = 100 piezas

Futura Self-closing



Futura 755 - Concealed runner
Futura 755 - Guía invisible



FULL EXTENSION RUNNER FOR 16 mm (5/8") MATERIAL.

Product features: ANSI - Grade 1

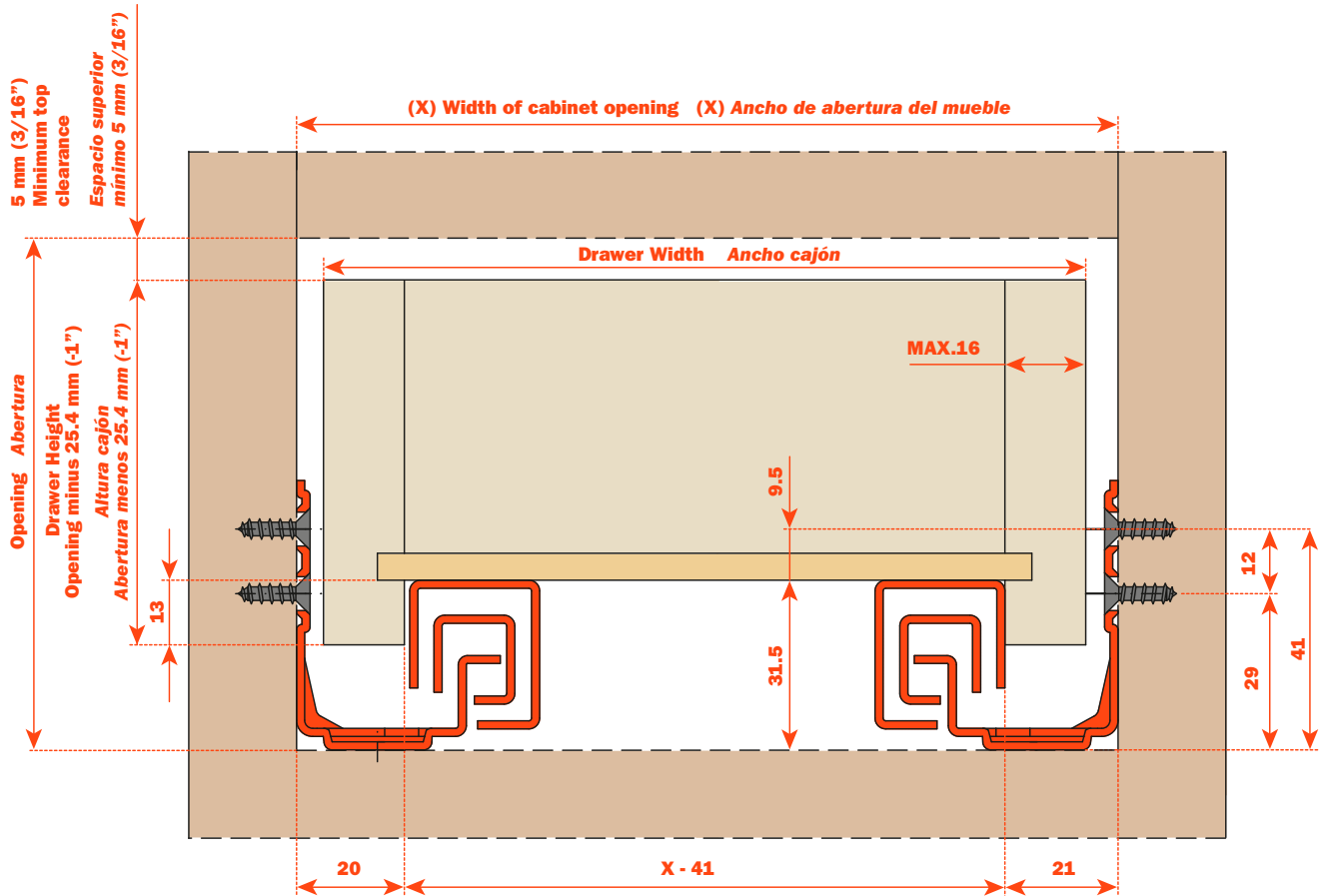
- Load capacity: 100 lbs static/75 lbs dynamic.
- Self-closing device on drawer.
- Adjustable clips allow for easy drawer insertion and removal.
- Finish: bright zinc-plated.
- For 16 mm (5/8") max drawer material.

GUÍA DE EXTRACCIÓN TOTAL PARA MATERIAL DE 16 mm (5/8").

Características del producto: ANSI - Nivel 1

- Capacidad de carga: 100 lbs estática/75 lbs dinámica.
- Dispositivo de cierre automático del cajón "Self-closing".
- Los clips regulables permiten insertar y extraer fácilmente el cajón.
- Acabado: zincado plateado.
- Para material cajón de 16 mm (5/8") máx.

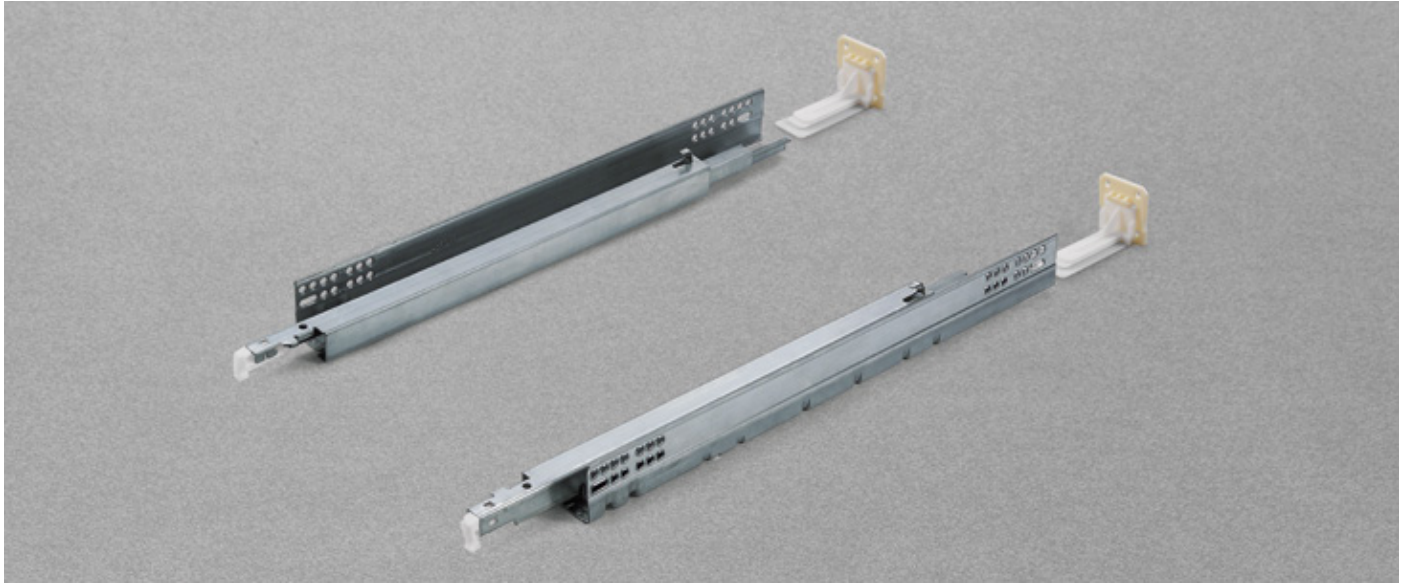
Dimensions
Medidas del espacio ocupado



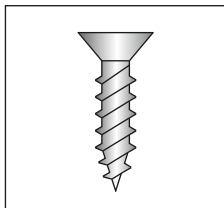
CALCULATION FORMULA FOR OUTSIDE DRAWER WIDTH
FÓRMULA DE CÁLCULO PARA ANCHO EXTERNO CAJÓN

For drawer side thickness of <i>Para espesor lateral del cajón de</i>	16 mm (5/8")	15 mm (19/32")	14 mm (9/16")	13 mm (1/2")	12 mm (15/32")
Deduct from inside cabinet width <i>Deducir del ancho interno del mueble</i>	9 mm (3/8")	11 mm (7/16")	13 mm (1/2")	15 mm (5/8")	17 mm (21/32")

Example: For a 15" inside cabinet width and a 5/8" thick drawer, subtract 3/8" from the inside width of 15" = 14-5/8" drawer width.
 Ejemplo: Para un cajón con ancho interno de 15" y espesor de 5/8", quitar 3/8" del ancho interno de 15" = 14-5/8" ancho cajón.

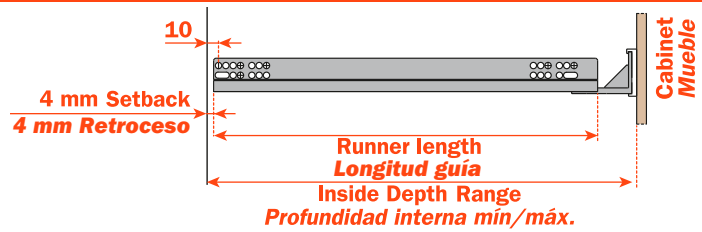


Part number
Codificación



To be screw fixed
 Screw # 6 FH

De atornillar
 Tornillo # 6 CP



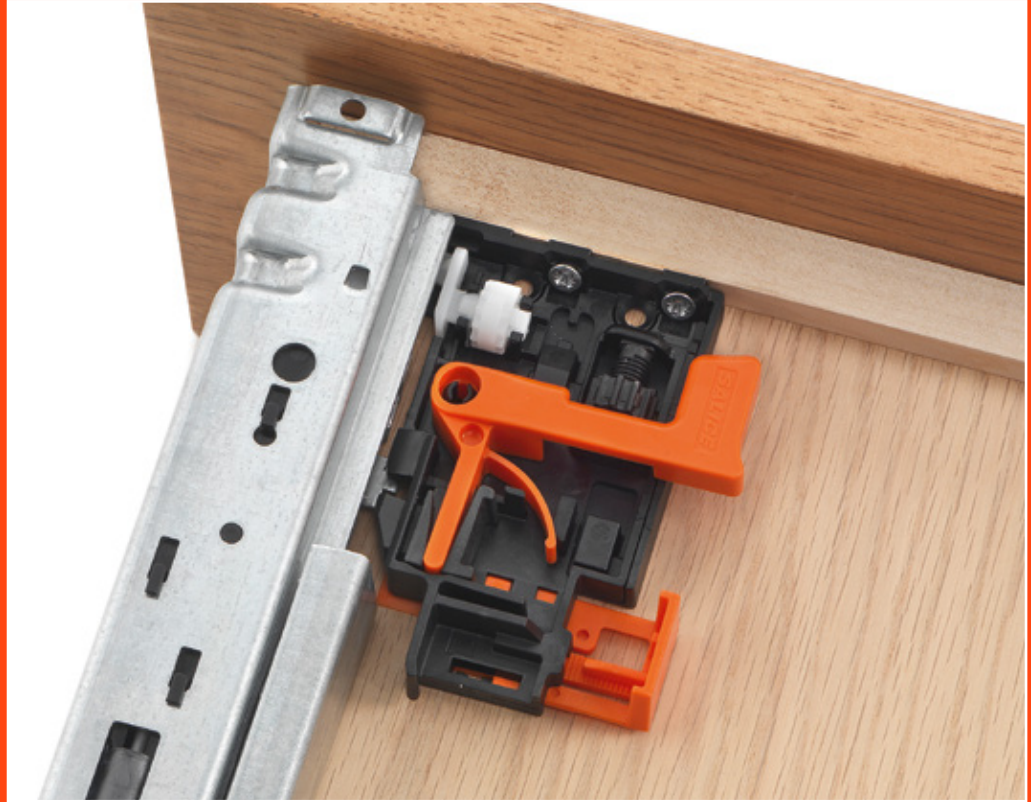
All Futura Models - Todos los modelos Futura	FUTURA Part Number Código FUTURA	DRAWER LENGTH (LC) LONGITUD CAJÓN (LC)	RUNNER LENGTH (LN) LONGITUD GUÍA (LN)	MINIMUM INSIDE CABINET DEPTH PROFUNDIDAD INTERNA MÍNIMA MUEBLE		MAXIMUM INSIDE CABINET DEPTH PROFUNDIDAD INTERNA MÁXIMA MUEBLE
				METAL SOCKET ADAPTADOR METÁLICO	PLASTIC SOCKET ADAPTADOR PLÁSTICO	METAL/PLASTIC SOCKET ADAPTADOR METÁLICO/PLÁSTICO
				A755/229 CP6	229 mm (9")	263 mm
A755/305 CP6	305 mm (12")	315 mm	326 mm (12-13/16")	330 mm (13")	365 mm (14-3/8")	
A755/381 CP6	381 mm (15")	391 mm	403 mm (15-7/8")	407 mm (16")	442 mm (17-7/16")	
A755/457 CP6	457 mm (18")	467 mm	479 mm (18-7/8")	483 mm (19")	518 mm (20-3/8")	
A755/533 CP6	533 mm (21")	543 mm	555 mm (21-7/8")	559 mm (22-3/4")	594 mm (23-3/8")	

CLIP PART NUMBER - CÓDIGO CLIP
A750.010 - 6 way adjustable clip - Clip regulable 6 direcciones
A710.610 - Standard clip with vertical adjustment - Clip estándar con regulación vertical
A720.610 - Narrow drawer clip - Clip cajón estrecho
 PACKAGING: 2 boxes = 100 pcs. (L)/100 pcs. (R) EMPAQUE: 2 cajas = 100 piezas (Izq.)/100 piezas (Der.)

PLASTIC SOCKET PART NUMBER - CÓDIGO ADAPTADOR PLÁSTICO
AS0755AJYD PLUG IN SOCKET - ADAPTADOR DE CONECTAR
AS0755AJND SCREW ON SOCKET - ADAPTADOR DE ATORNILLAR
AS0755NAND9 SCREW ON SOCKET FOR 9" RUNNER - ADAPTADOR DE ATORNILLAR PARA GUÍA 9"
 PACKAGING: 1 box = 100 pcs. EMPAQUE: 1 caja = 100 piezas

METAL SOCKET PART NUMBER - CÓDIGO ADAPTADOR METÁLICO
AGSKXC5 STANDARD STEEL SOCKET - ADAPTADOR ESTÁNDAR DE ACERO
AGSKXR5 NARROW STEEL SOCKET - ADAPTADOR ESTRECHO DE ACERO
 PACKAGING: 1 box = 100 pcs. EMPAQUE: 1 caja = 100 piezas

Futura Clips



Futura Clips - with 6 way adjustment Futura Clips - clip regulable 6 direcciones

The 6 way adjustment allows to:

- align the gaps between fronts
- align the fronts with the cabinet

Features and benefits of the clip:

- for all versions of full-extension runners
- tool free 6 way adjustment
- patented removal system of the drawer, from both the front and the sides of the drawer
- Carbon Fibre material for light weight, strength and rigidity

La regulación 6 direcciones permite:

- Alinear los espacios entre los frontales
- Alinear los frontales con el mueble

Características y ventajas del clip:

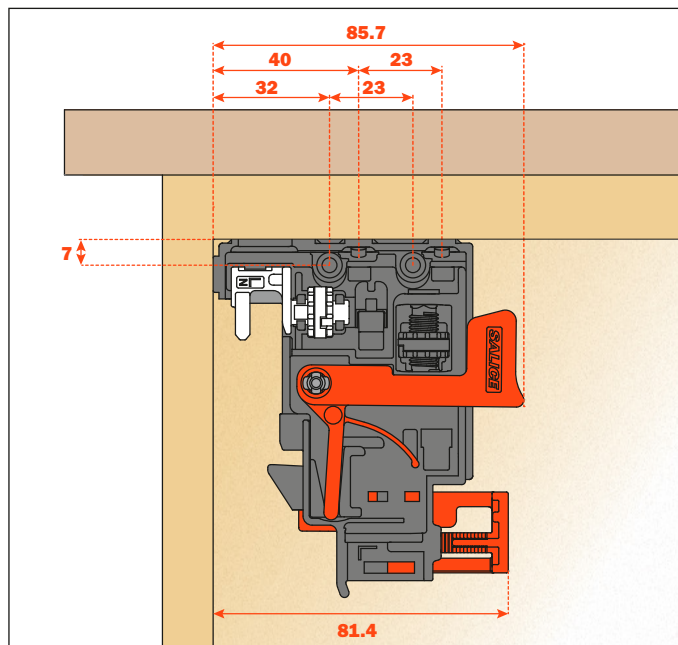
- Desarrollado para todas las versiones de guías de extracción total
- Ningún utensilio, regulable 6 direcciones
- Sistema de extracción del cajón patentado, tanto desde el frontal, como desde los laterales
- Clip realizado en fibra de carbono para mejorar su ligereza, resistencia y dureza

Clip assembly

Position the left and the right clip at the front of the drawer.
Fix with the screws as indicated (# 6x5/8").

Montaje del clip

Posicionar el clip izquierdo y derecho en la parte frontal del cajón.
Fijar con los tornillos como indicado (# 6x5/8").

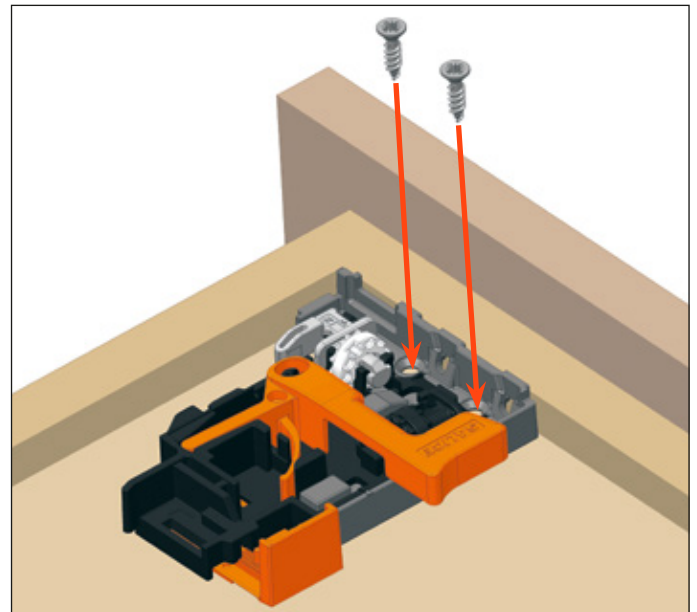
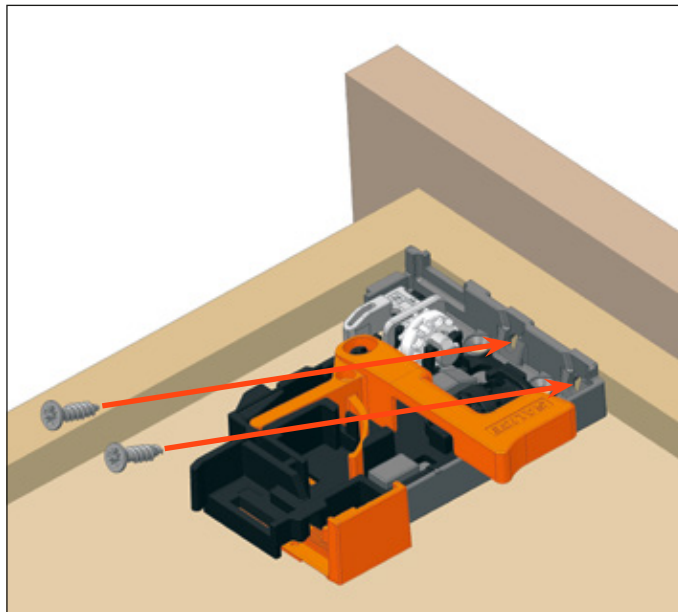
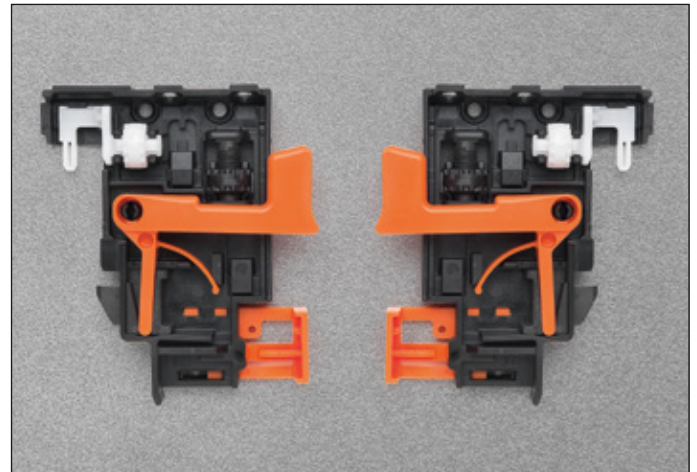


Clip part number **A750.010**

Código clip **A750.010**

2 boxes = 100 pcs. LEFT and RIGHT

2 cajas = 100 piezas IZQUIERDO y 100 piezas DERECHO



Use drilling template for accurate and level installation of the clips (page 38).

Utilizar la plantilla de taladro para un correcto ajuste en plano de los clips (pág. 38).

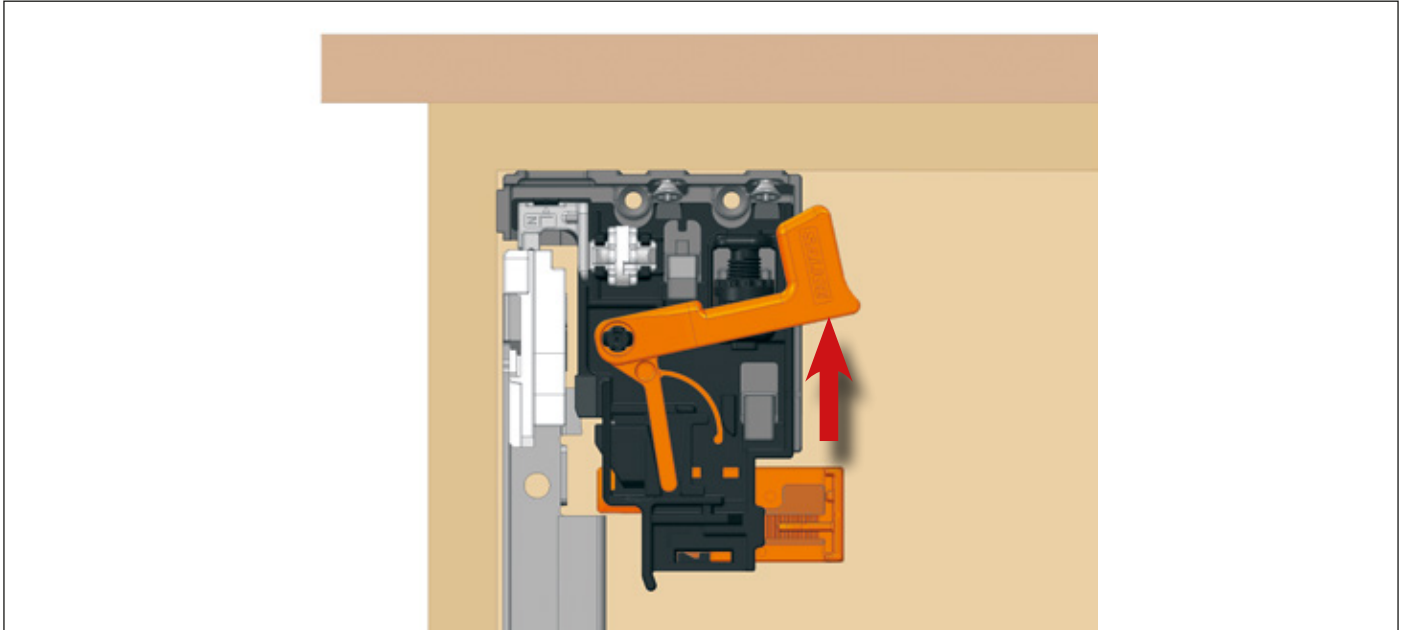
Removal Desmontaje

The drawer can be removed from both the front and the side.

El cajón puede ser desmontado tanto desde el frontal, como desde los laterales.

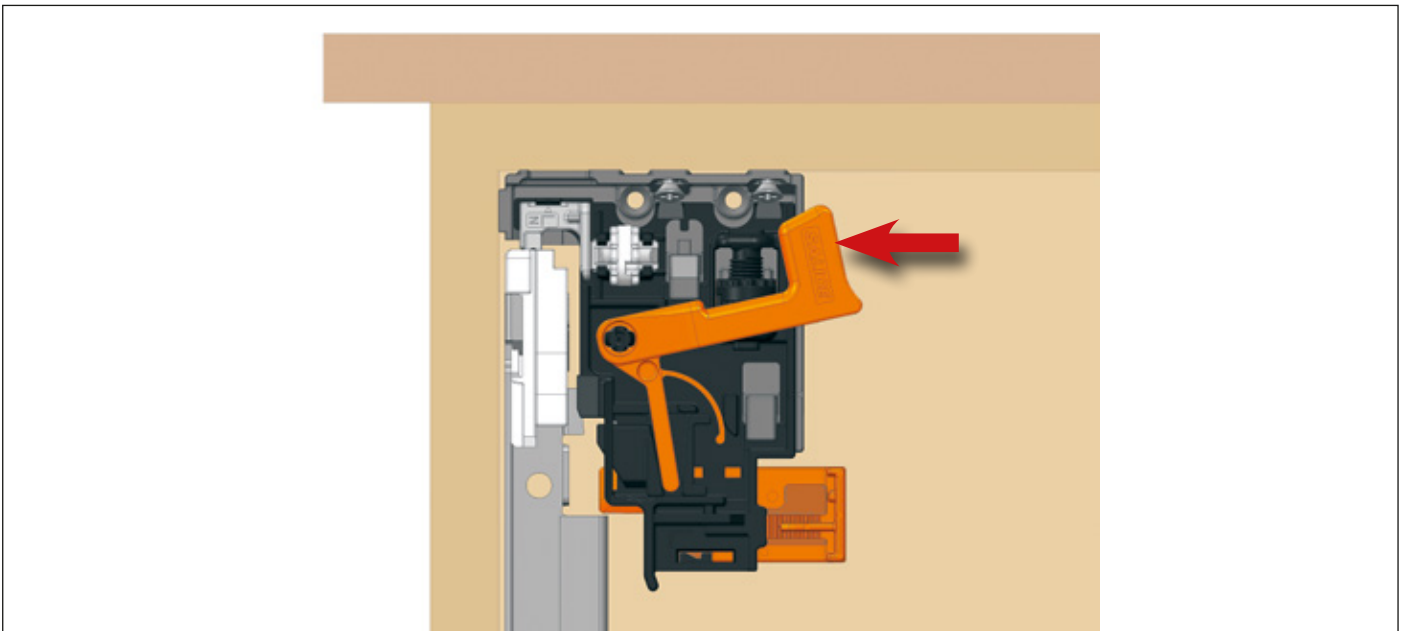
Removal from the front: position the hands under the front of the drawer and press on the orange levers, as indicated in the drawing, sliding the drawer forward.

Desmontaje frontal: posicionar las manos en la parte inferior del cajón y actuar sobre las palancas naranjas, como se indica en el dibujo, desplazando el cajón hacia delante.



Removal from the side: position the hands under both sides of the drawer and press on the orange levers, as indicated in the drawing, sliding the drawer forward.

Desmontaje lateral: posicionar las manos bajo ambos lados del cajón y actuar sobre las palancas naranjas, como se indica en el dibujo, desplazando el cajón hacia delante.



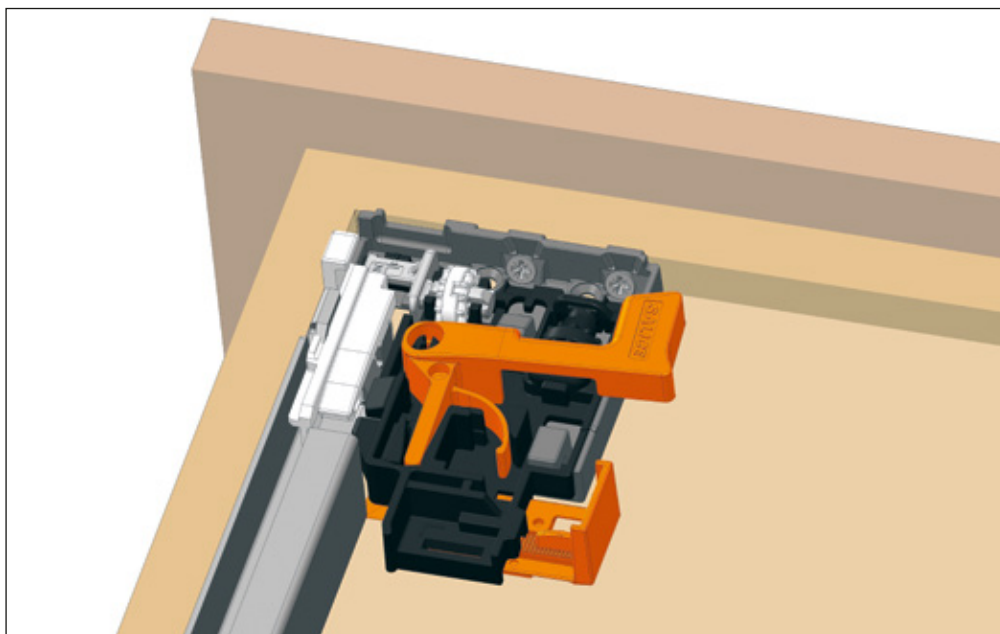
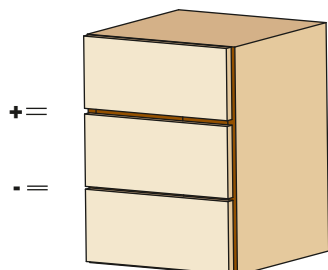
Futura Clips - with 6 way adjustment Futura Clips - clip regulable 6 direcciones

Height adjustment + 2.5 mm

Initial position of the lever for the height adjustment.

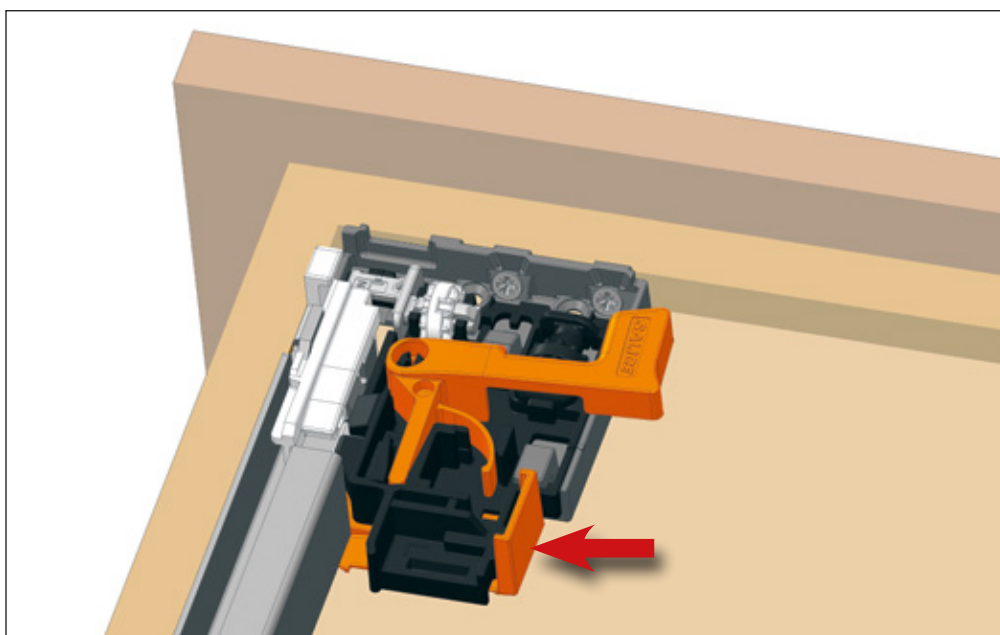
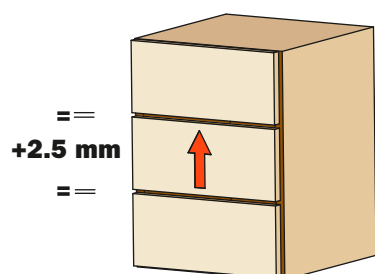
Regulación vertical + 2.5 mm

Posición inicial de la palanca para la regulación vertical.



Press the lever towards the outside of the drawer to achieve the height adjustment.
This operation is tool free.

Apretar la palanca hacia la parte externa del cajón para obtener la regulación vertical.
Esta operación se efectúa sin utilizar ningún utensilio.



Adjustments Regulaciones

Side adjustment +/- 1.5 mm

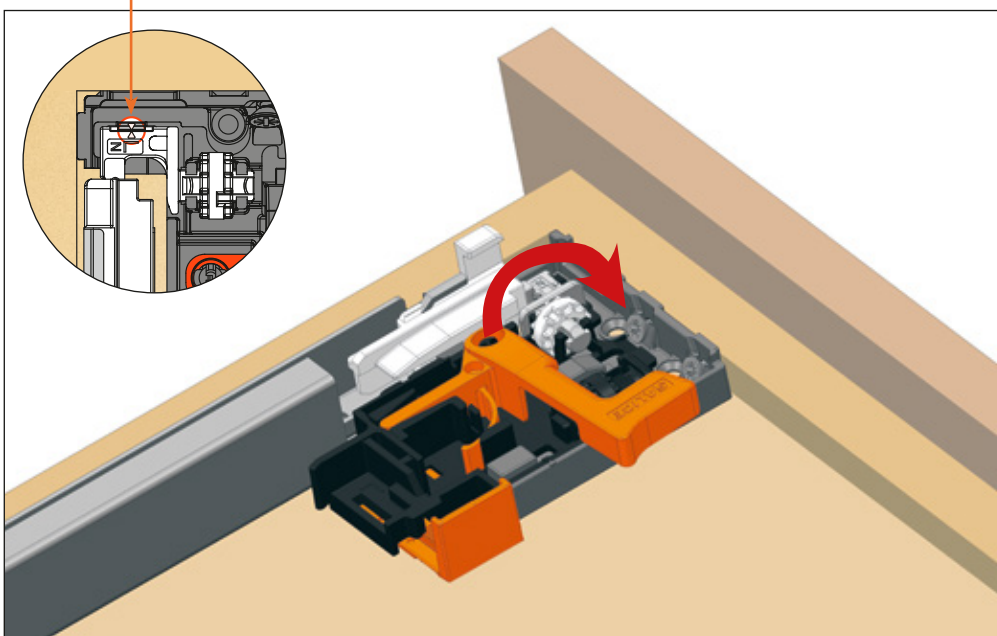
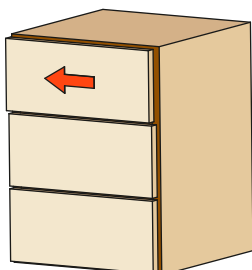
Rotate the white wheel towards the front of the drawer to adjust left.
The clip shows the 0 position.
Shown by the arrows in the bubble below.

Regulación lateral +/- 1.5 mm

Girar la rueda blanca hacia el frontal del cajón para regularlo hacia la izquierda.
En el clip está indicada la posición 0.
Ver la flecha en el círculo abajo.

CENTER ADJUSTMENT REGULACIÓN CENTRAL

1.5 mm

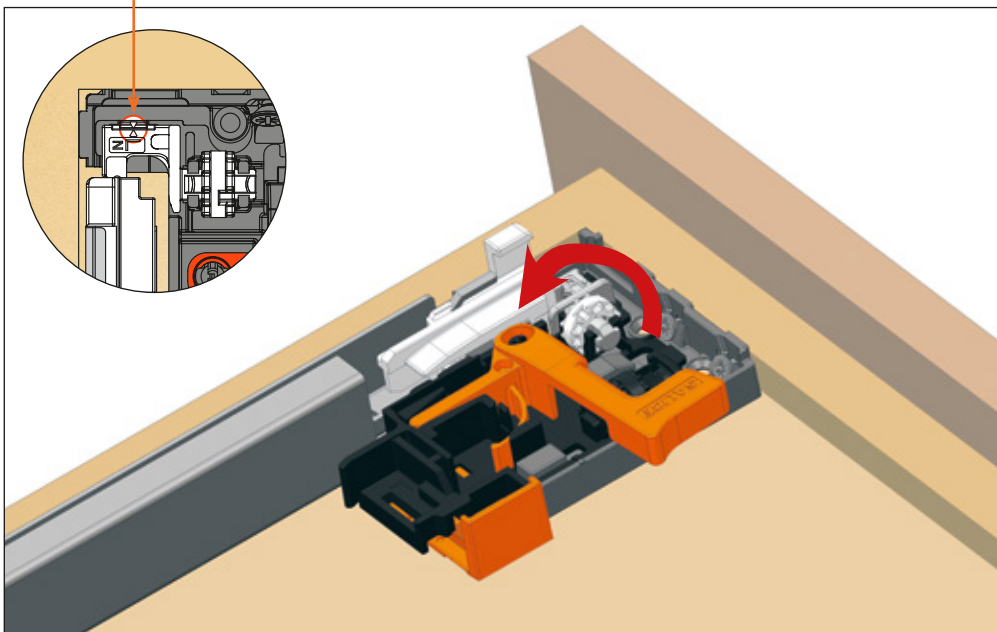
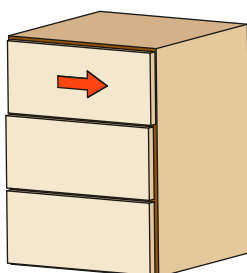


Rotate the white wheel towards the back of the drawer to adjust right.

Girar la rueda blanca hacia la parte trasera del cajón para regularlo hacia la derecha.

CENTER ADJUSTMENT REGULACIÓN CENTRAL

1.5 mm



For side adjustment, it is recommended that both the adjusters on the clips are in the same direction, in order to maintain the correct alignment and function of the runners.

Se aconseja efectuar la regulación lateral sobre ambos clips en la misma dirección para mantener las guías paralelas y corredizas.

Futura Clips - with 6 way adjustment Futura Clips - clip regulable 6 direcciones

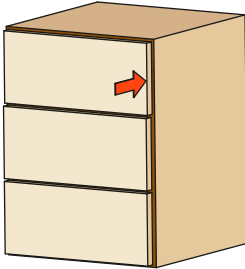
Depth adjustment +/- 2 mm

Rotate the black wheel towards the inside of the drawer to reduce the gap between the front and the side.
The clip shows the 0 position.
Shown by the arrows in the bubble below.

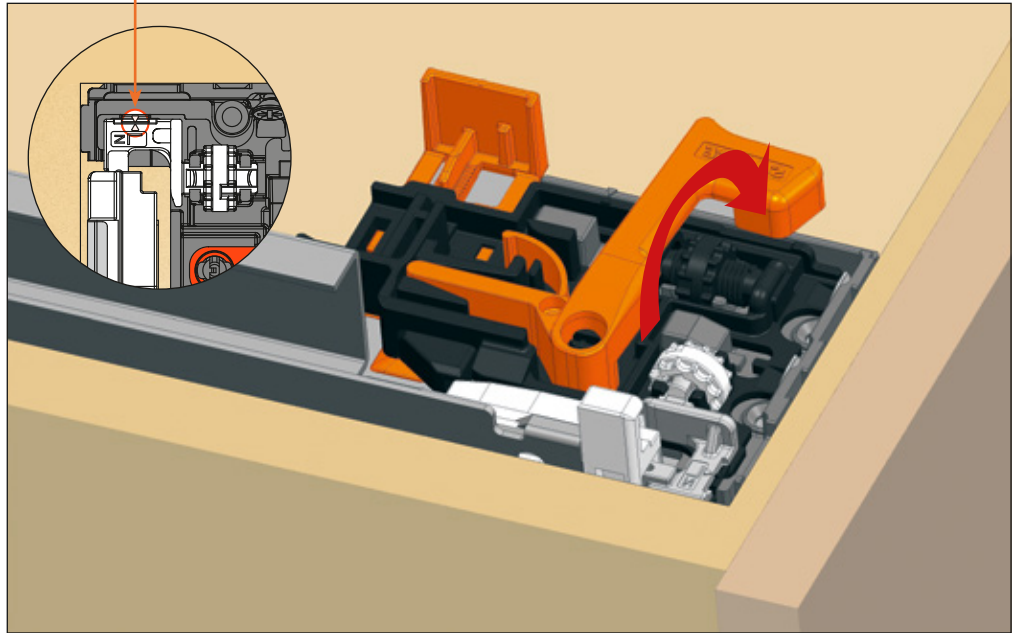
Regulación frontal +/- 2 mm

Girar la rueda negra hacia la parte interna del cajón para reducir el espacio entre el frontal y el lateral.
En el clip está indicada la posición 0.
Ver la flecha en el círculo abajo.

-2 mm



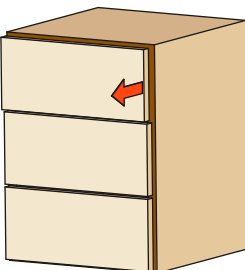
CENTER ADJUSTMENT REGULACIÓN CENTRAL



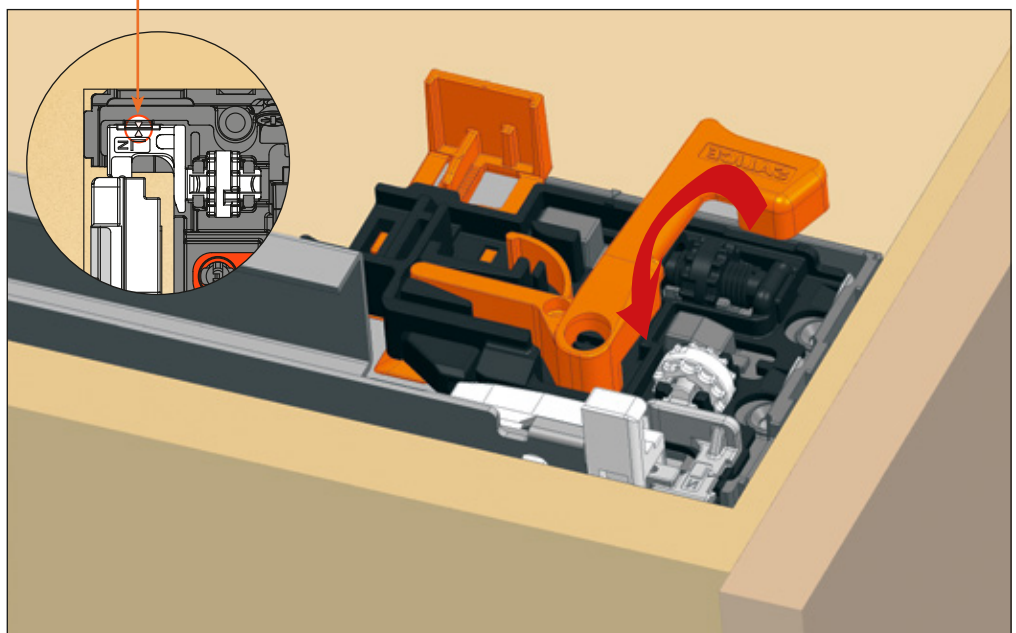
Rotate the black wheel towards the outside of the drawer to increase the gap between the front and the side.
The clip shows the 0 position.
Shown by the arrows in the bubble below.

Girar la rueda negra hacia la parte externa del cajón para aumentar el espacio entre el frontal y el lateral.
En el clip está indicada la posición 0.
Ver la flecha en el círculo abajo.

+2 mm



CENTER ADJUSTMENT REGULACIÓN CENTRAL



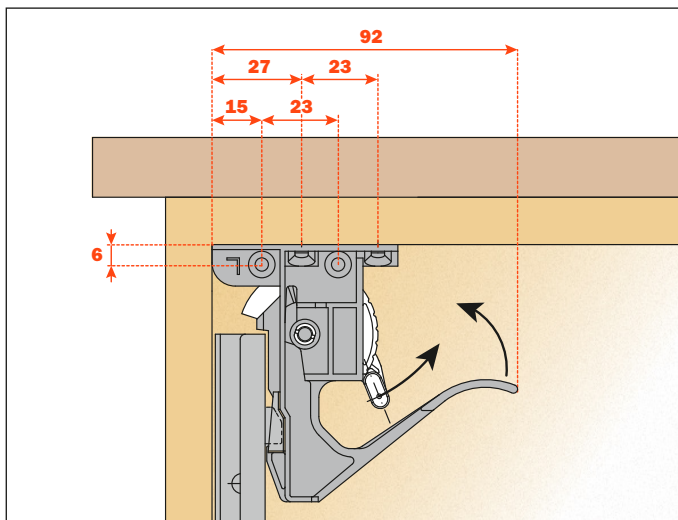
Futura Standard clips - with height adjustment Futura Clip estándar - con regulación vertical

Clip assembly

Position the left and the right clip at the front of the drawer.
Fix with the screws as indicated (# 6x5/8").

Clip part number **A710.610**

2 boxes = 100 pcs LEFT and 100 pcs RIGHT

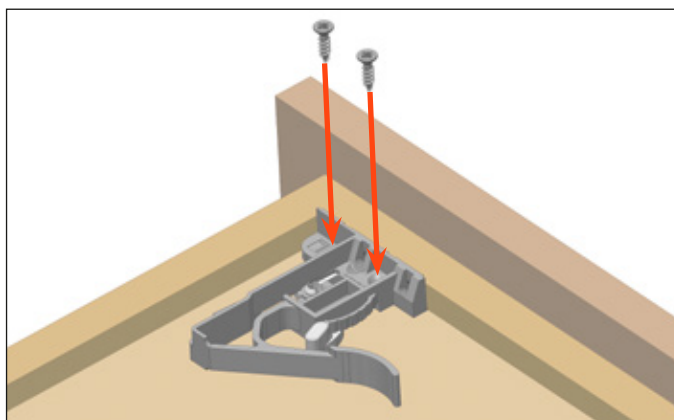
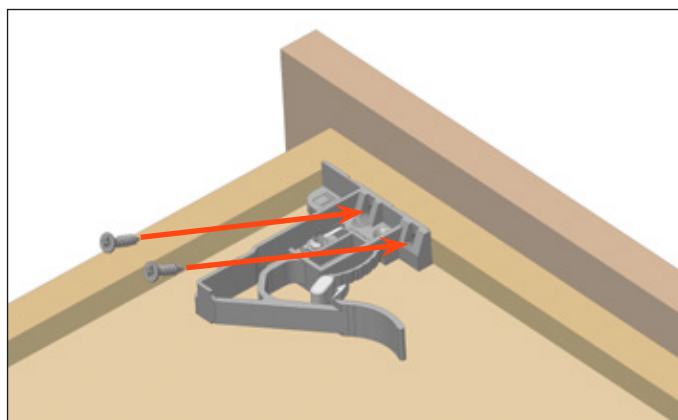
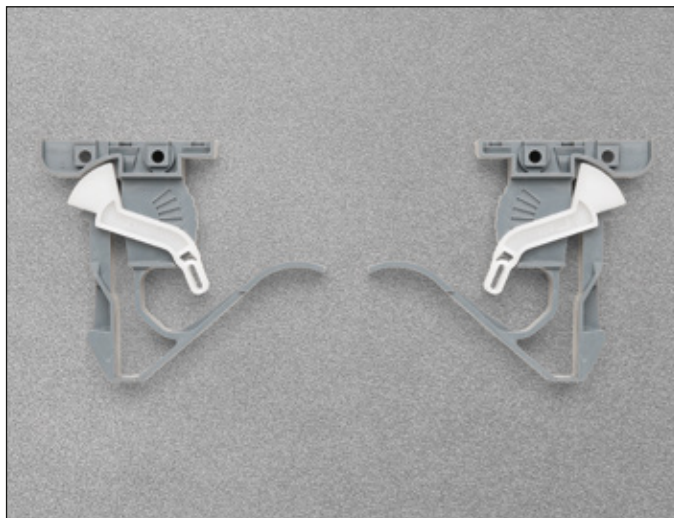


Montaje del clip

Posicionar el clip izquierdo y derecho en la parte frontal del cajón.
Fijar con los tornillos como indicado (# 6x5/8").

Código clip **A710.610**

2 cajas = 100 piezas IZQUIERDO y 100 piezas DERECHO



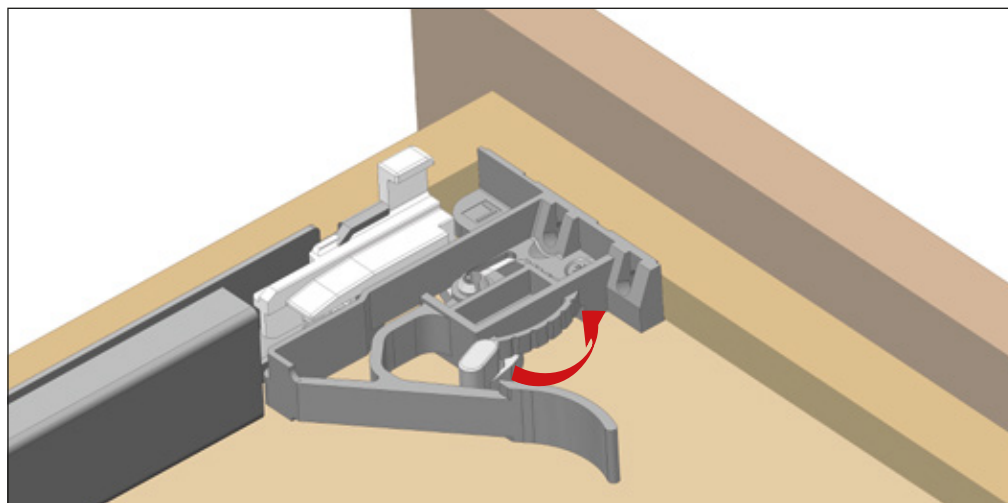
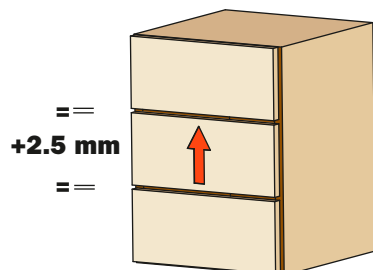
Use drilling template for accurate and level installation of the clips (page 38).
Utilizar la plantilla de taladro para un correcto ajuste en plano de los clips (pág. 38).

Drawer adjustment

Drawer height adjustment (+ 2,5 mm) using the lever indicated.
This operation is tool free.

Regulación cajón

Regulación vertical cajón (+ 2,5mm), utilizando la palanca indicada.
Esta operación se efectúa sin ningún utensilio.



Futura - narrow drawer clip with height adjustment

Futura - clip para cajón estrecho con regulación vertical

Clip assembly

Position the left and the right clip at the front of the drawer. Fix with the screws as indicated (# 6x5/8").

Clip part number **A720.610**

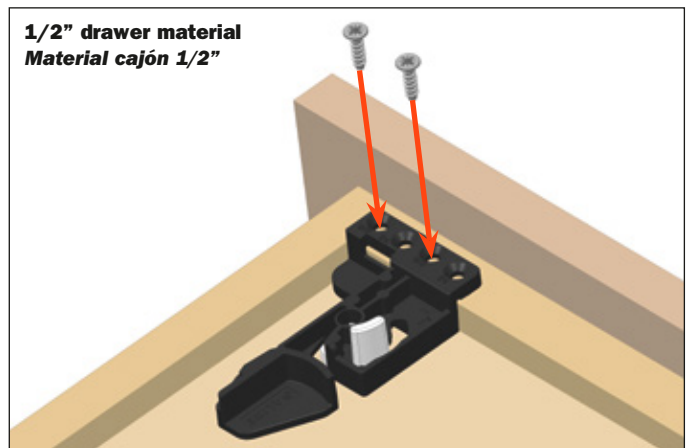
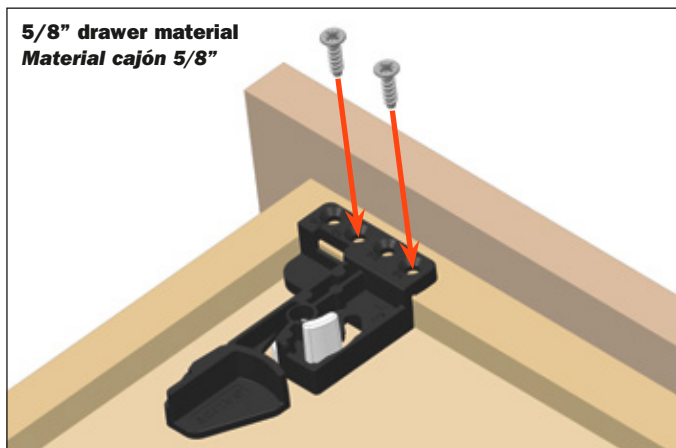
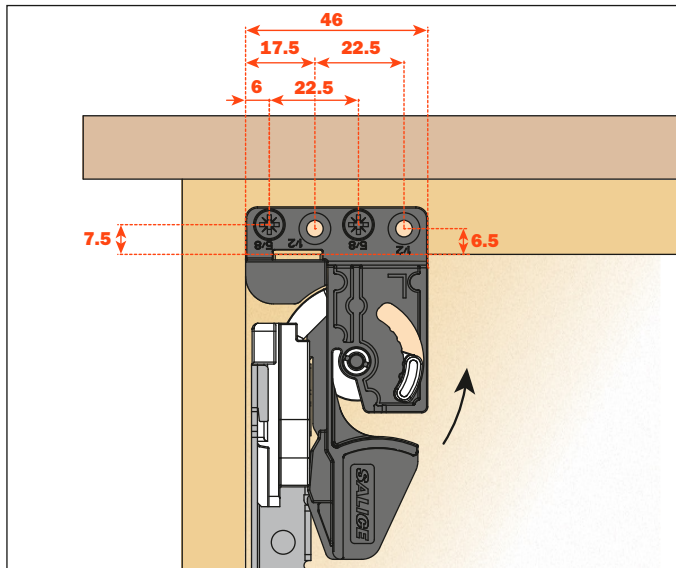
2 boxes = 100 pcs. LEFT and 100 pcs. RIGHT

Montaje del clip

Posicionar el clip izquierdo y derecho en la parte frontal del cajón. Fijar con los tornillos como indicado (# 6x5/8").

Código clip **A720.610**

2 cajas = 100 piezas IZQUIERDO y 100 piezas DERECHO

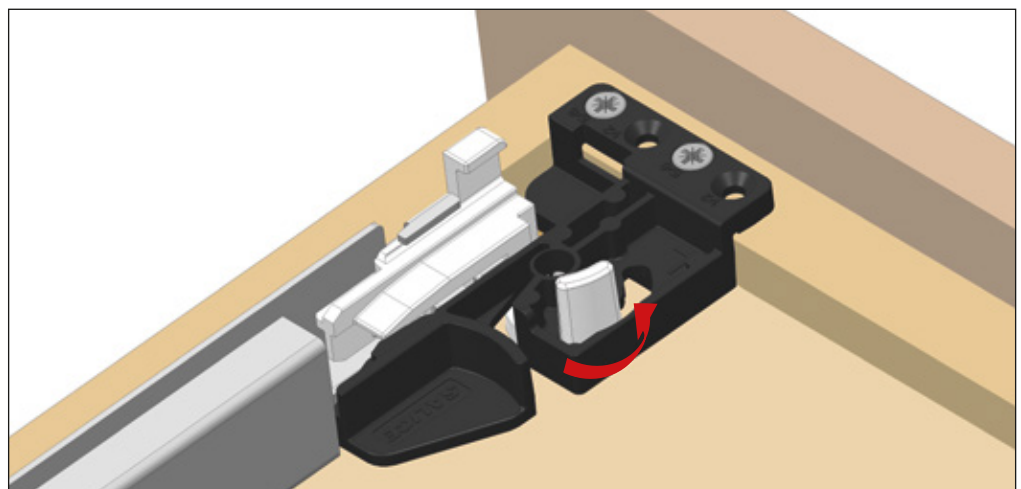
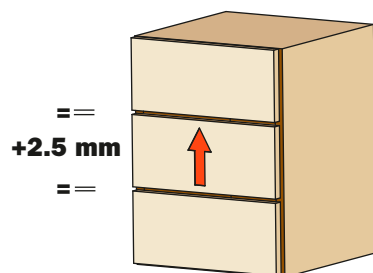


Drawer adjustment

Drawer height adjustment (+ 2,5 mm) using the lever indicated. This operation is tool free.

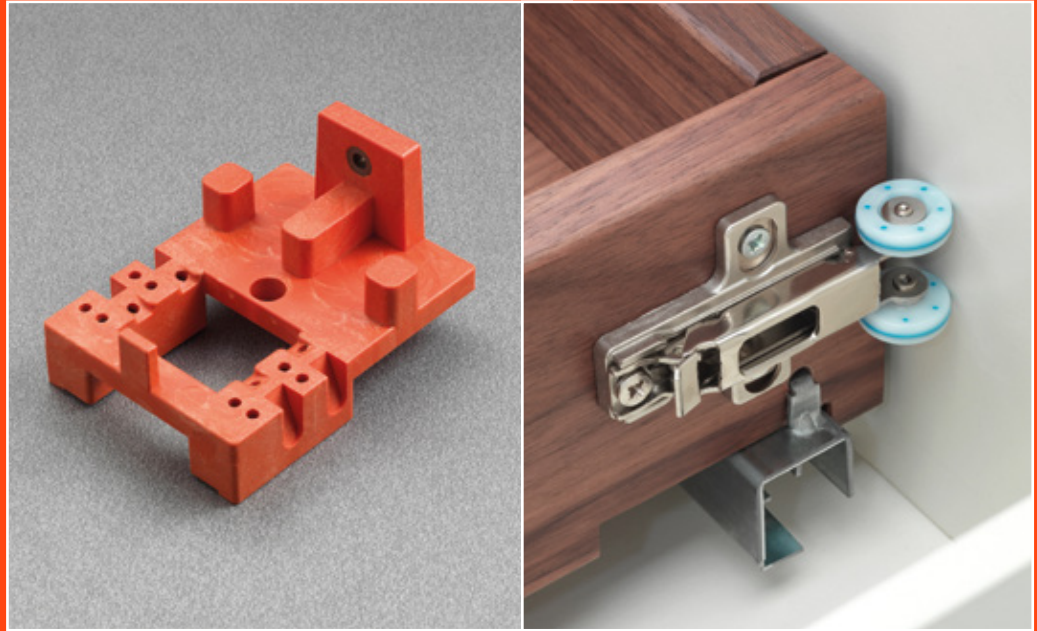
Regulación cajón

Regulación vertical cajón (+ 2,5 mm), utilizando la palanca indicada. Esta operación se efectúa sin ningún utensilio.



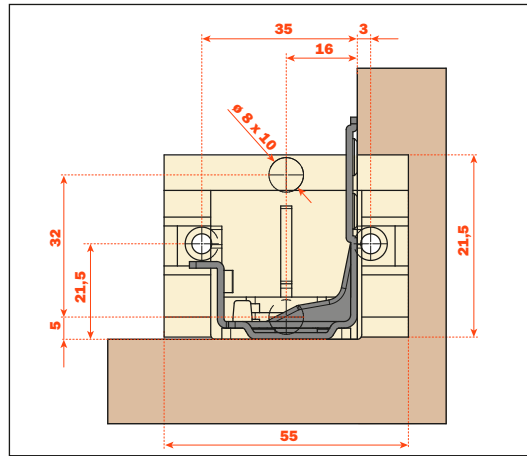
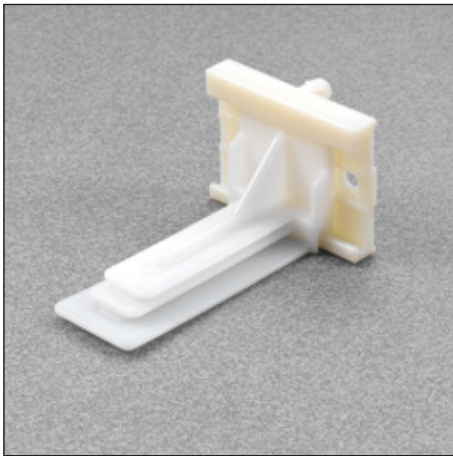
Accessories

Accesorios



Plug in socket
Adaptador de conectar

AS0755AJYD



- For Futura full extension runners
- Lateral self-alignment feature
- Two pieces synthetic, natural color
- Non-handed
- Non-detachable 8 (5/16") dowels

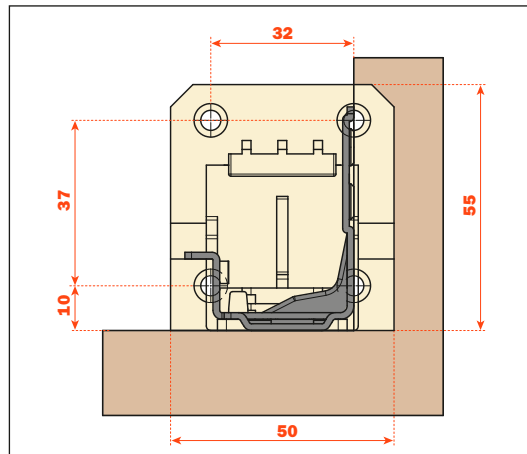
PACKAGING 1 box = 100 pcs.

- Para guías de extracción total Futura
- Característica de auto-alineación lateral
- Dos piezas sintéticas, color natural
- Simétrico
- Casquillos \varnothing 8 (5/16") no desmontables

EMPAQUE: 1 caja = 100 piezas

Screw on socket
Adaptador de atornillar

AS0755AJND



- For Futura full extension runners
- Lateral self-alignment feature
- Two pieces synthetic, natural color
- Non-handed

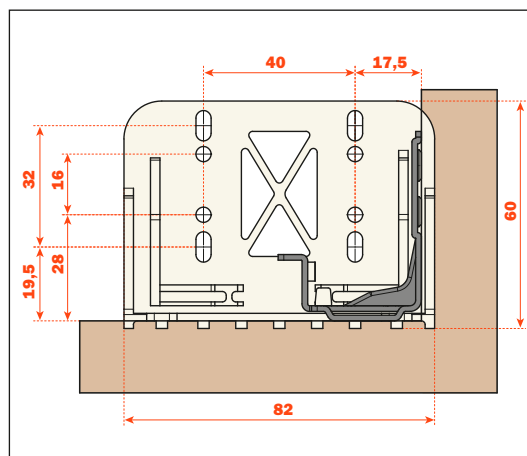
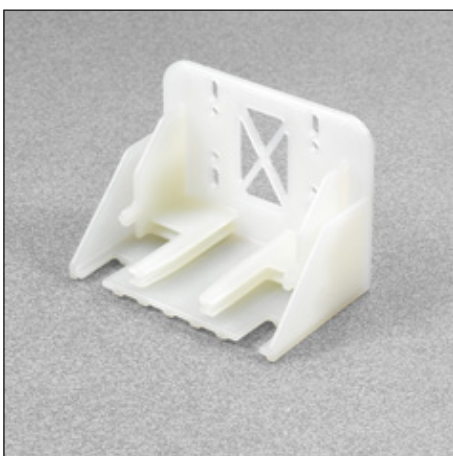
PACKAGING 1 box = 100 pcs.

- Para guías de extracción total Futura
- Característica de auto-alineación lateral
- Dos piezas sintéticas, color natural
- Simétrico

EMPAQUE 1 caja = 100 piezas

Screw on socket for 9" runner
Adaptador de atornillar para guía 9"

AS0755NAND9



- For 9" Futura runner
- One piece synthetic natural color
- Lateral self-alignment feature
- Non-handed
- Use at least two fixing screws

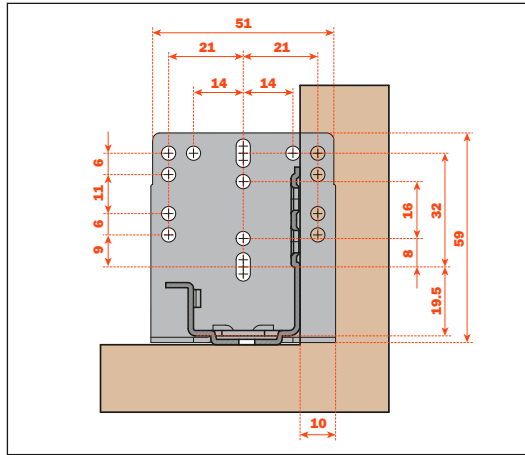
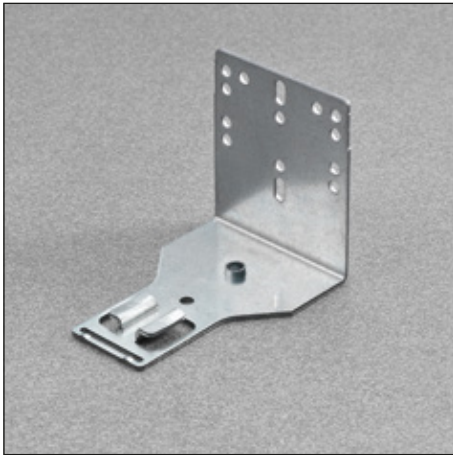
PACKAGING 1 box = 100 pcs.

- Para guías Futura 9"
- Pieza única sintética color natural
- Característica de auto-alineación lateral
- Simétrico
- Utilizar por lo menos dos tornillos de fijación

EMPAQUE: 1 caja = 100 piezas

Standard steel socket
Adaptador estándar de acero

AGSKXC5



- For Futura full extension runners
- Lateral self-alignment feature
- One piece stamped steel, zinc-coated
- Non-handed
- Use at least two fixing screws

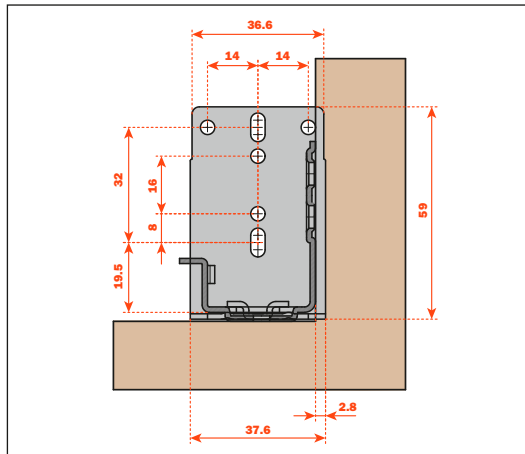
PACKAGING 1 box = 100 pcs.

- Para guías de extracción total Futura
- Característica de auto-alineación lateral
- Pieza única de acero estampado, zincado
- Simétrico
- Utilizar por lo menos dos tornillos de fijación

EMPAQUE: 1 caja = 100 piezas

Narrow steel socket
Adaptador estrecho de acero

AGSKXR5



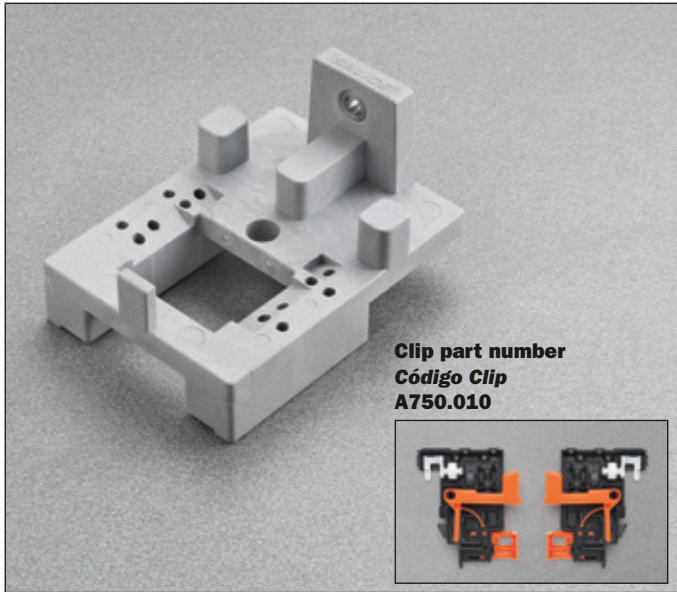
- For Futura full extension runners
- Lateral self-alignment feature
- One piece stamped steel, zinc-coated
- Non-handed
- Use at least two fixing screws

PACKAGING 1 box = 100 pcs.

- Para guías de extracción total Futura
- Característica de auto-alineación lateral
- Pieza única de acero estampado, zincado
- Simétrico
- Utilizar por lo menos dos tornillos de fijación

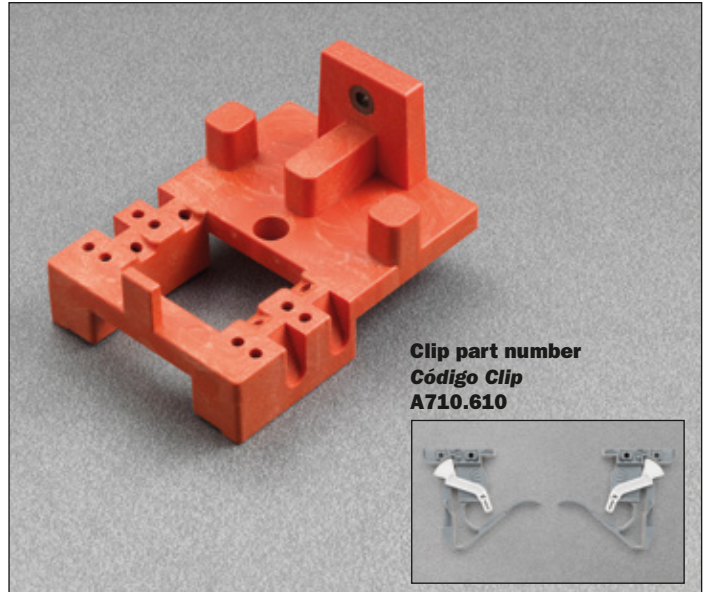
EMPAQUE: 1 caja = 100 piezas

A199800755010



Clip part number
Código Clip
A750.010

A199800755009



Clip part number
Código Clip
A710.610

PART NUMBER
 CÓDIGO

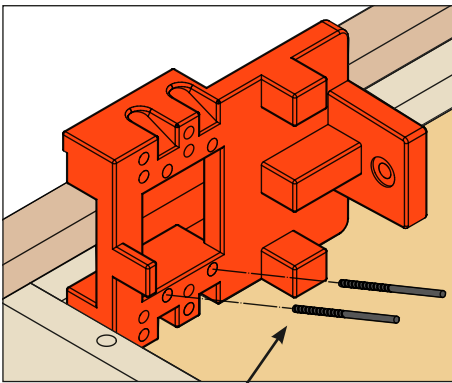
A199800755010 - for 6 way adjustable clip - Para clip regulable 6 direcciones

A199800755009 - for standard clip - Para clip estándar

PACKAGING 1 box = 1 pc.

EMPAQUE 1 caja = 1 pieza

Angled drilling for clips
Taladro angular para clips

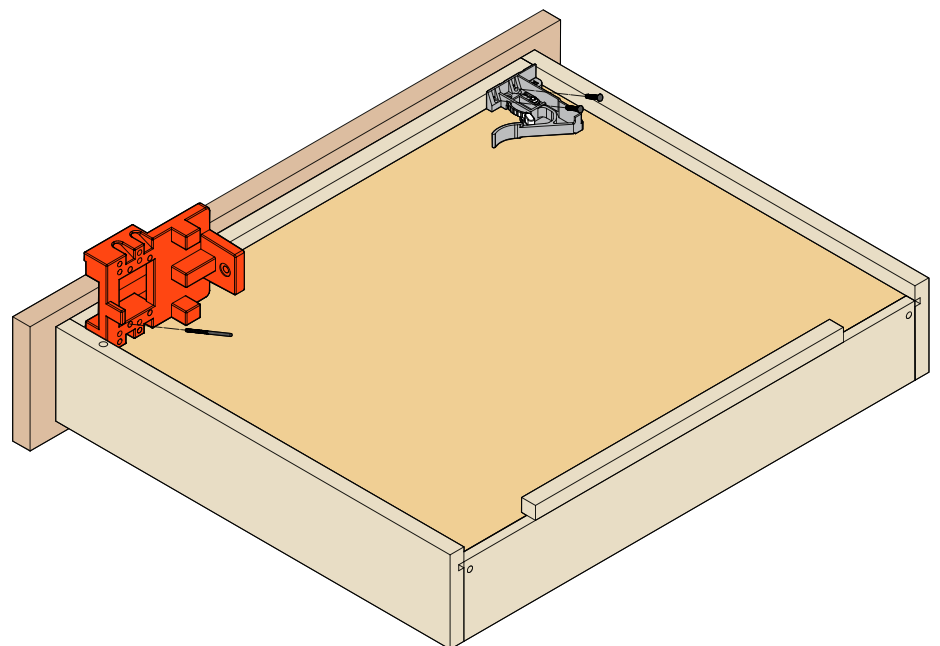


Use a $\varnothing 2,5$ mm (3/32") drill bit

Utilizar una broca de $\varnothing 2,5$ mm (3/32")

Pre-drilling for the clips reduces the possibility of splitting the wood and assures the correct and level installation of the clips.
 The correct and level mounting assures a smooth assembly and operation of the drawer slide.

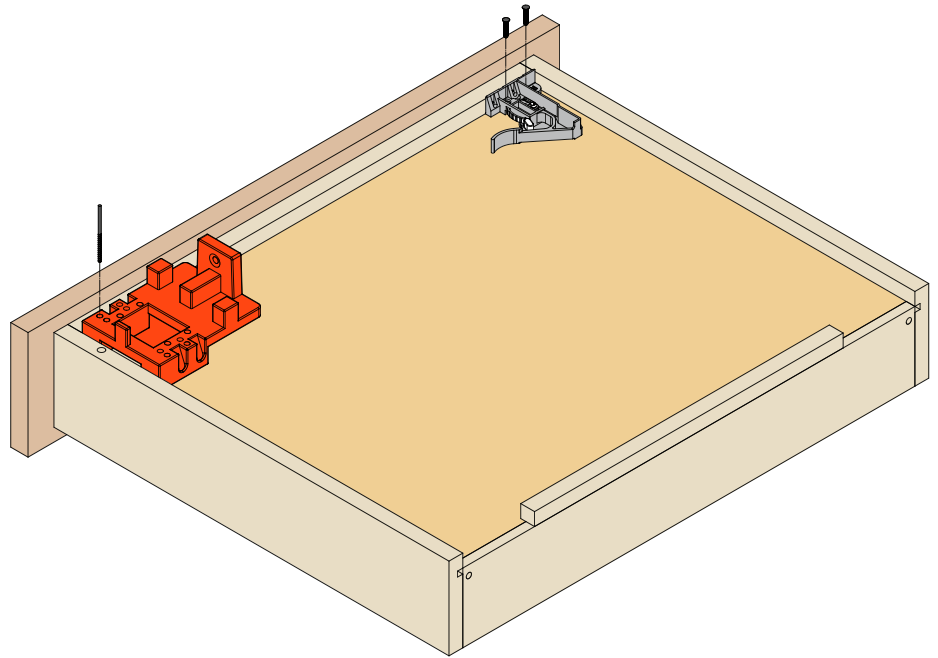
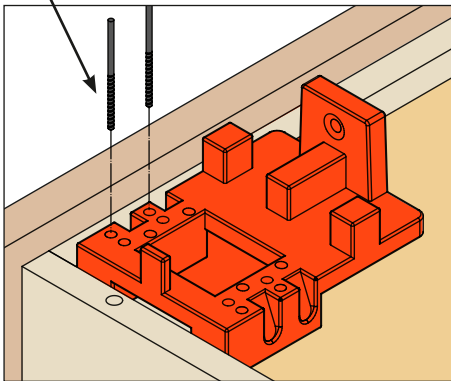
*El pretaladro para los clips reduce la posibilidad de quebrar el cajón y asegura el ajuste en plano de los clips.
 El montaje correcto y en plano asegura un montaje fácil de la guía y un correcto funcionamiento.*



Vertical drilling for clips
Taladro vertical para clips

Use a $\varnothing 2,5$ mm (3/32") drill bit

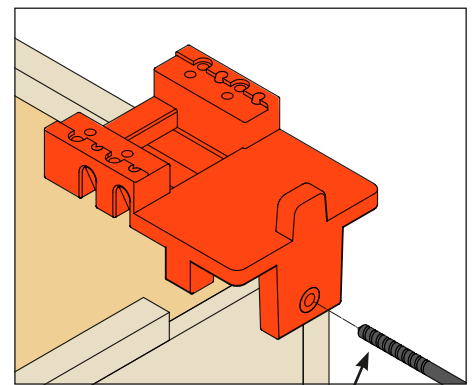
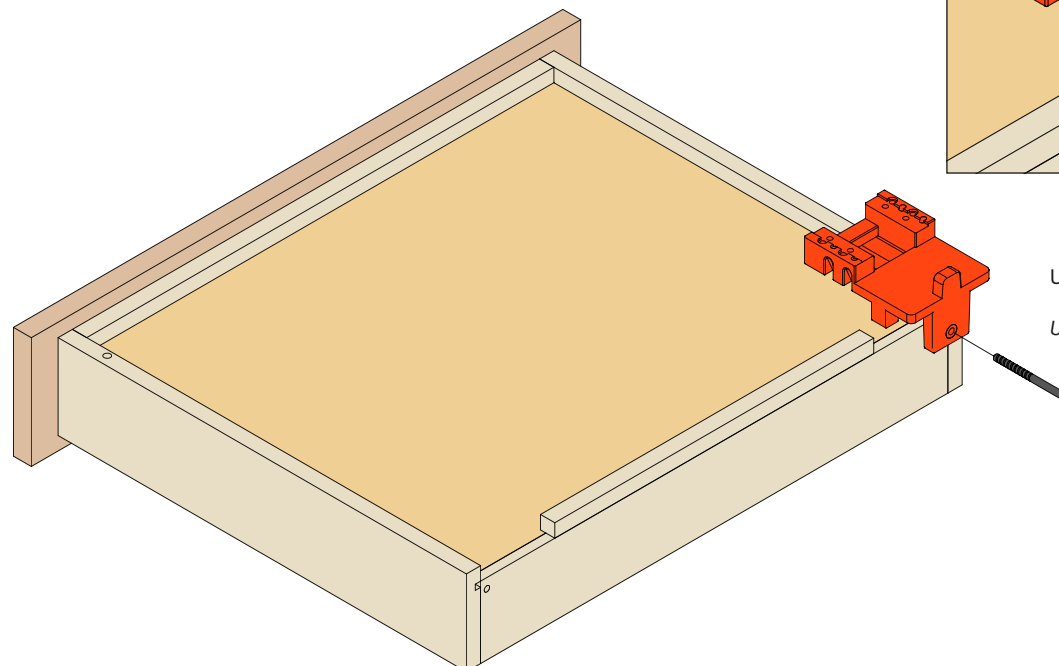
Utilizar una broca de $\varnothing 2,5$ mm (3/32")



Back drilling for hook
Taladro posterior para enganche

Pre-bore for rear hook for proper alignment and depth (min. depth = 10 mm or 13/32")

Pretaladro para enganche posterior para una apropiada alineación y profundidad (profundidad mín. = 10 mm o 13/32")



Use a $\varnothing 7$ mm (9/32") drill bit

Utilizar una broca de $\varnothing 7$ mm (9/32")

Stabilizer for drawers Estabilizador para cajones



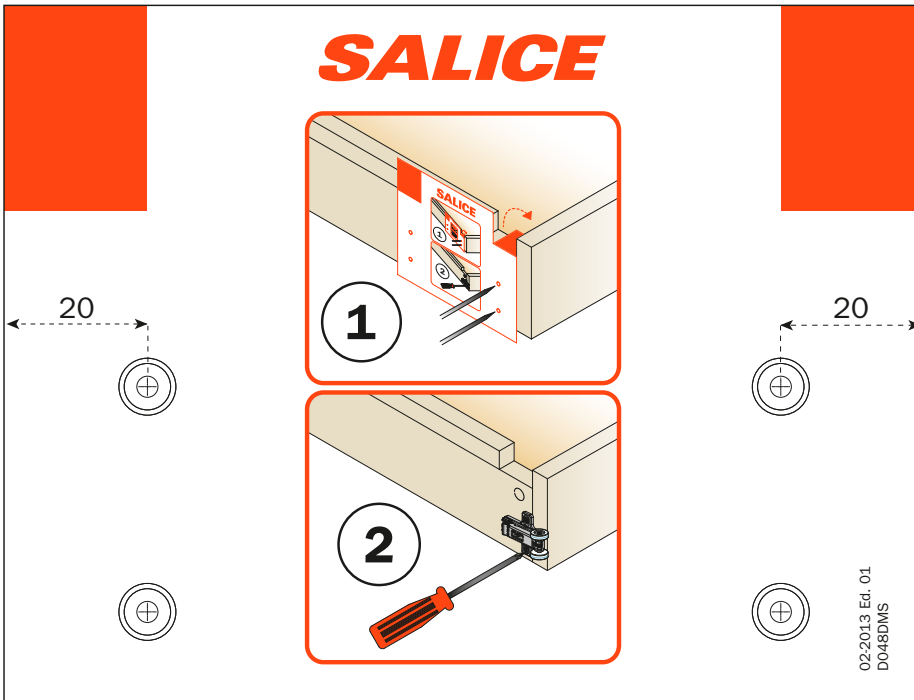
- To be installed on both right and left sides of the drawer
- Cam adjustment to allow a perfect bearing of the wheels to the cabinet sides
- Combined with Push runners it allows the opening also by pressing the ends of the drawer
- It improves the overall stability of the drawer
- De montar en ambos lados izquierdo y derecho del cajón
- Regulación excéntrica para una perfecta adhesión de los rodamientos a los laterales del mueble
- Combinado con las guías Push, permite la abertura también apretando el cajón cerca de sus extremidades
- Mejora la estabilidad general del cajón



DATA FOR ORDER	
PACKING	PART NUMBER
Envelope with 2 pieces (2 mounting plates, 2 roller carriages and assembly instructions) Box 50 envelopes	A6869400000202
Box 300 pieces	A6869400000200

DATOS PARA ORDENAR	
EMPAQUE	CÓDIGO
Sobre con 2 piezas (2 bases, 2 carriles con rodamientos e instrucciones de montaje) Caja = 50 sobres	A6869400000202
1 caja = 300 piezas	A6869400000200

Assembly instructions Instrucciones de montaje



Included with the hardware

Incluidas en los herrajes

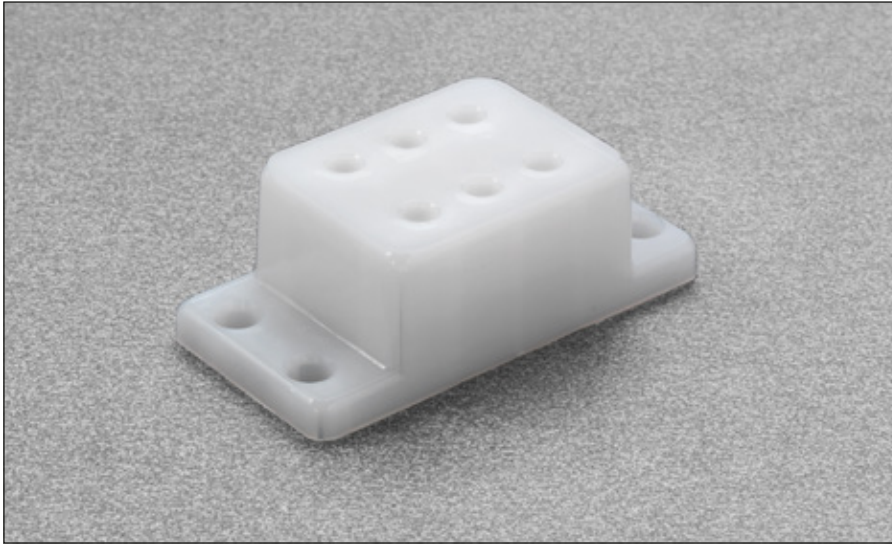
02-2013 Ed. 01
D048DMS

Side spacer Distanciador lateral

For spacing out Futura runners for clearance on interior roll-outs.

Distanciador para guías Futura para cajones internos.

ASPACERFUT



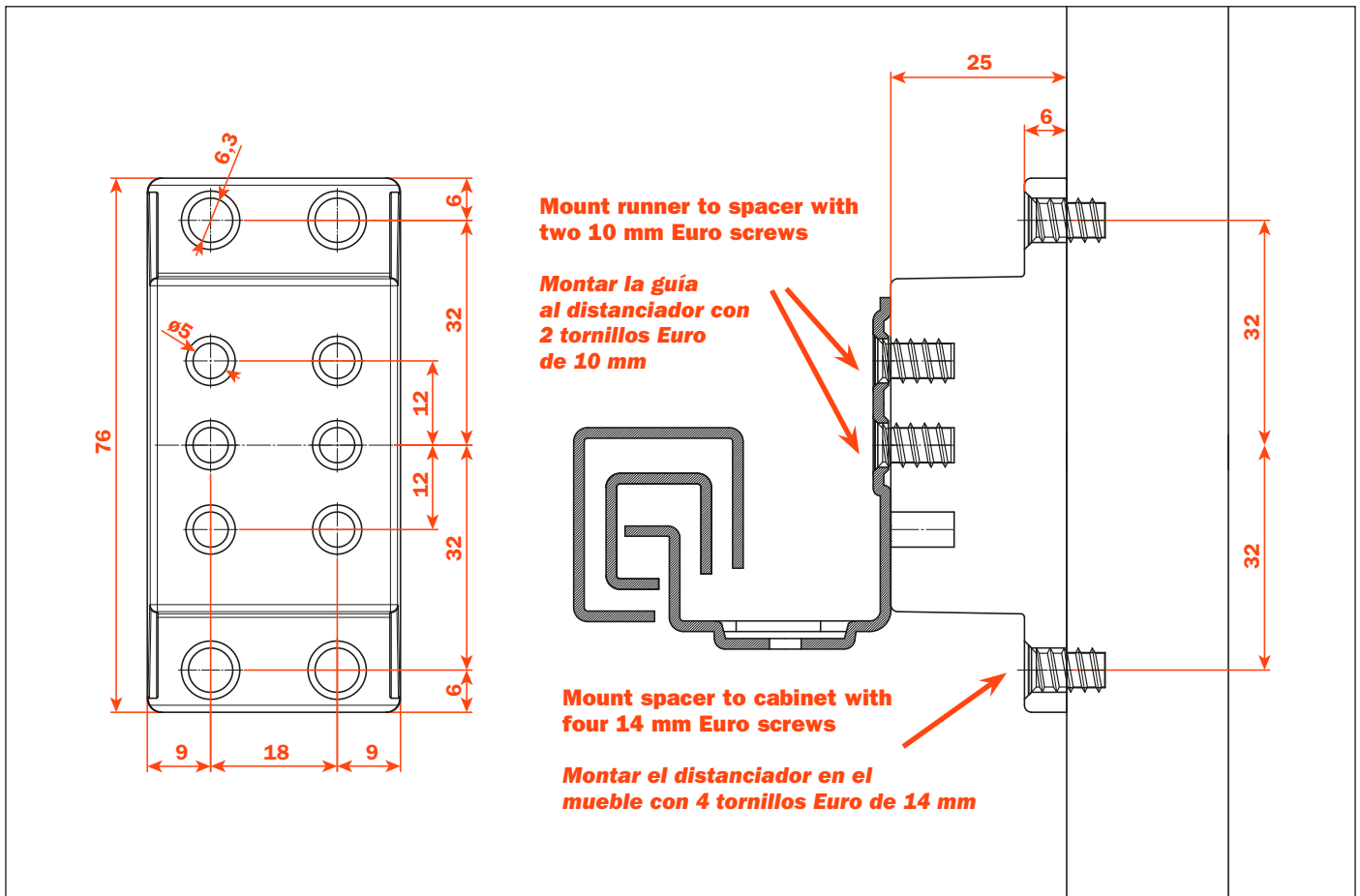
DATA FOR ORDERS

PACKAGING: 1 x 100 pcs.

DATOS PARA ORDENAR

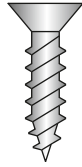
EMPAQUE: 1 x 100 piezas

Description Descripción	Part number Código
Side spacer	ASPACERFUT
Distanciador lateral	ASPACERFUT



Wood screw
Tornillo para madera

VU73X154 # 6x5/8"



DATA FOR ORDERS

PACKAGING: 1 x 100 pcs.

DATOS PARA ORDENAR

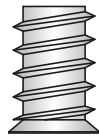
EMPAQUE: 1 x 100 piezas

Description Descripción	Part number Código
Wood screw # 6x5/8"	VU73X154
Tornillo para madera # 6x5/8"	VU73X154

Euro screw
Tornillo Euro

V136X114 # 7x10 mm

V136X154 # 7x14 mm



DATA FOR ORDERS

PACKAGING: 1 x 100 pcs.

DATOS PARA ORDENAR

EMPAQUE: 1 x 100 piezas

Description Descripción	Part number Código
Euro screw # 7x10 mm	V136X114
Tornillo Euro # 7x14 mm	V136X154
Euro screw # 7x10 mm	V136X114
Tornillo Euro # 7x14 mm	V136X154

Pozi driver
Destornillador

D2A7XCXCP



DATA FOR ORDERS

PACKAGING: 1 x 100 pcs.

DATOS PARA ORDENAR

EMPAQUE: 1 x 100 piezas

Description Descripción	Part number Código
Pozi driver Destornillador	D2A7XCXCP D2A7XCXCP

SALICE AMERICA INC.

2123 CROWN CENTRE DRIVE
CHARLOTTE NC. 28227
TEL.704 8417810 - 1800 222 9652
FAX 704 8417808
info.salice@saliceamerica.com
www.saliceamerica.com

Ed 09 - 02/2017

We reserve the right to change the technical specifications.

Se reserva el derecho de modificar las especificaciones técnicas.